

PER INFORMAZIONI PIÙ DETTAGLIATE RIVOLGERSI AL CONCESSIONARIO DI ZONA - FOR FURTHER INFORMATION PLEASE KINDLY APPLY TO OUR DEALERS

pag. 1	MINIBIKE 910 STEEL
pag. 2	MINIBIKE 910 STEEL GP
pag. 3	MINIBIKE 910 STEEL GP2
pag. 4	MINIBIKE 910 STEEL GP2 2° versione
pag. 5	MINIBIKE 910 GP3 Air Junior
pag. 6	MINIBIKE 910 GP3 REVERSE H2O
pag. 7	MINIBIKE 910-911 GP4 Air Junior
pag. 8	MINIBIKE 910 GP4 Air Junior
pag. 9	MINIBIKE 910 GP5
pag. 10	MINIBIKE 910 GP6
pag. 11	MINIBIKE 910 DIRT ROAD - 910 CARENA
pag. 12	MINIBIKE 910 CARENA GP-R
pag. 13	MINIBIKE 910 CARENA S/RS ruote da 5" - 6,5"
pag. 14	MINIBIKE 910 DIRT ROAD S
pag. 15	MINIBIKE 911
pag. 16	MINIBIKE 911 R
pag. 17	MINIBIKE 911 GP
pag. 18	MINIBIKE 911 GP2
pag. 19	MINIBIKE 911 GP3 REVERSE H2O
pag. 20	MINIBIKE 911 GP4 REVERSE H2O
pag. 21	SCOOTERINO
pag. 22	MOTORE MINIBIKE MOD. BASE - SCOOTERINO Air HP 4,2
pag. 23	MOTORE MINIBIKE - SCOOTERINO Air HP 6,2

pag. 24	MOTORE MINIBIKE H2O HP 6,2
pag. 25	MOTORE MINIBIKE 910 STEEL GP - 911 GP H2O - GARA -
pag. 26	MOTORE MINIBIKE GP3 REVERSE H2O
pag. 27	MOTORE MINIBIKE GP4 REVERSE H2O
pag. 28	MOTORE MINIBIKE GP5 REVERSE H2O
pag. 29	MOTORE MINIBIKE GP6 H2O
pag. 30	KIT MINIBIKE 50 c.c. 910 - 911 H2O
pag. 30	POMPA H₂O - H₂O PUMP
pag. 31	MOTORE MINIBIKE ARIA JUNIOR



CLICCA PER ACQUISTARE
CLICK TO BUY



CONTATTA I RIVENDITORI
CONTACT OUR DEALERS

- Caratteristiche tecniche ed estetiche possono essere soggette a modifiche senza preavviso.

- Destinate esclusivamente ad uso agonistico sportivo. Ne è vietato l'uso su strada pubblica.

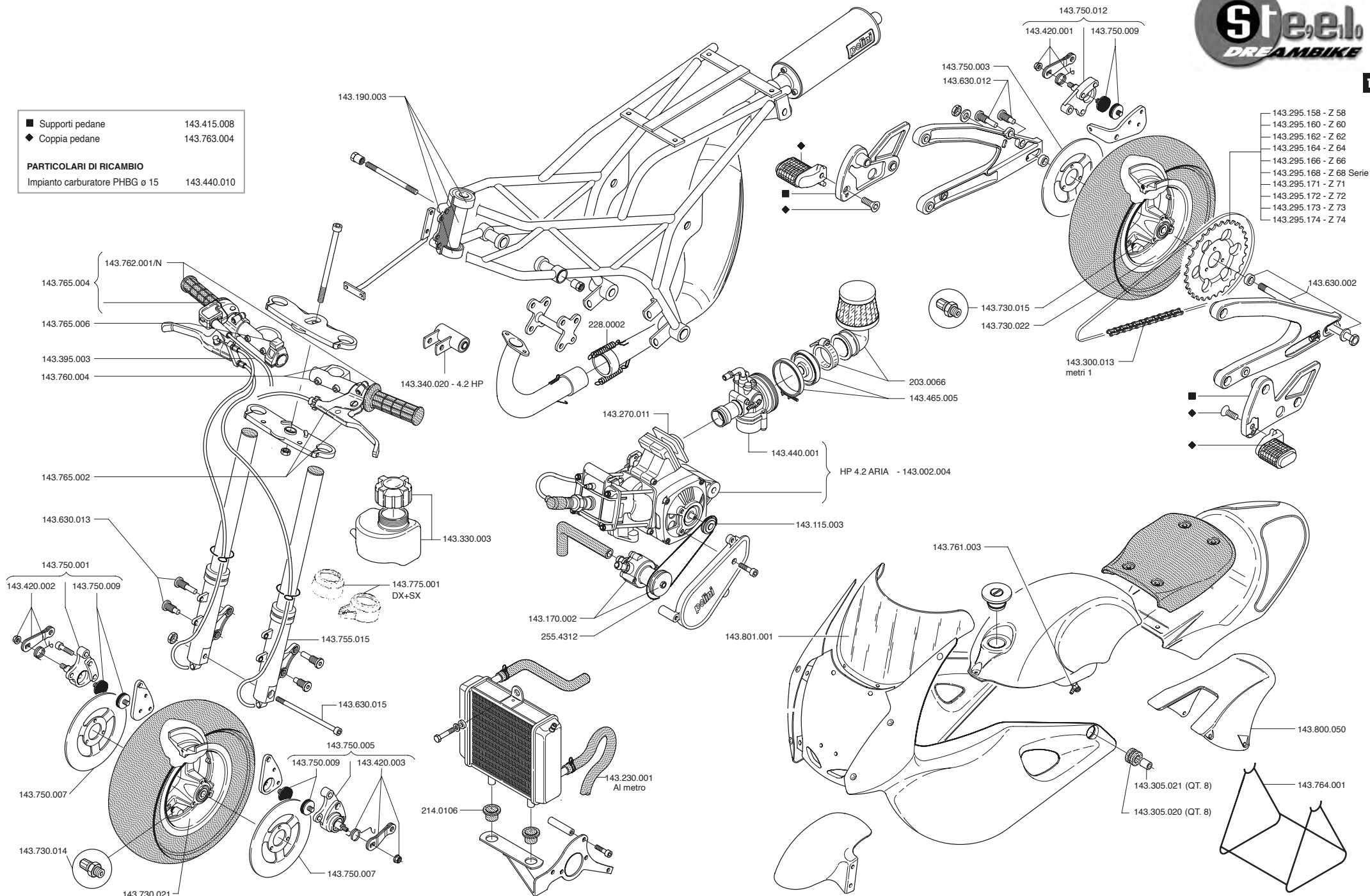
© POLINI MOTORI SPA, TUTTI I DIRITTI RISERVATI. I CONTENUTI DI QUESTO CATALOGO POSSONO ESSERE UTILIZZATI LIBERAMENTE A PATTO DI CITARE LA FONTE ED IL COLLEGAMENTO ALLE PAGINE INTERESSATE.

- Specifications and esthetic characteristics are subject to be changed without notice.

- They are intended solely for competition-sports usage. Use on public highways is prohibited.

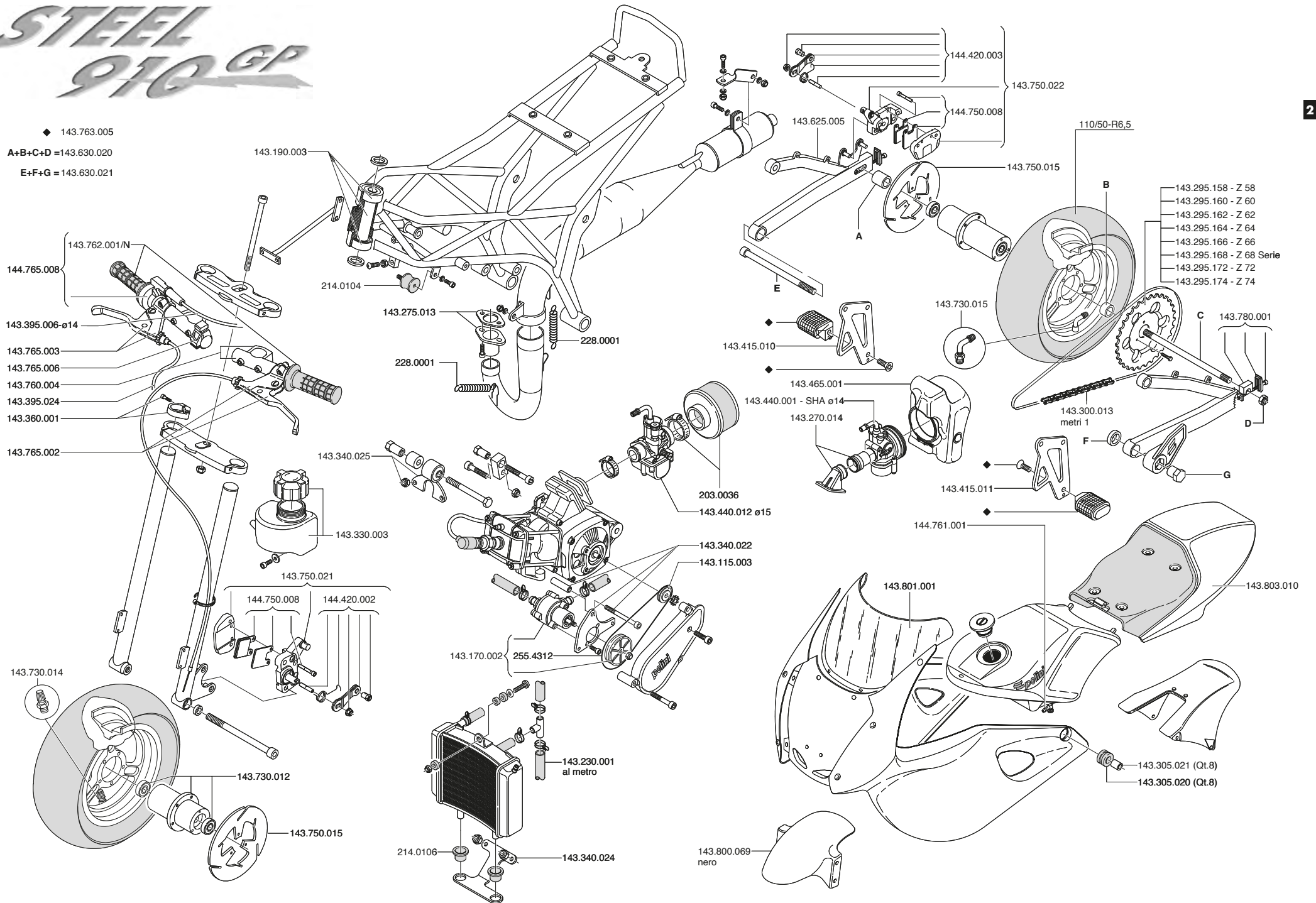
© POLINI MOTORI SPA, ALL RIGHTS RESERVED. THE CATALOGUE CONTENTS CAN BE FREELY USED ON CONDITION THAT THE SOURCE AND THE LINK TO THE INTEREST PAGES ARE QUOTED.

■ Supporti pedane	143.415.008
◆ Coppia pedane	143.763.004
PARTICOLARI DI RICAMBIO	
Impianto carburatore PHBG ø 15	143.440.010



STEEL 910 GP

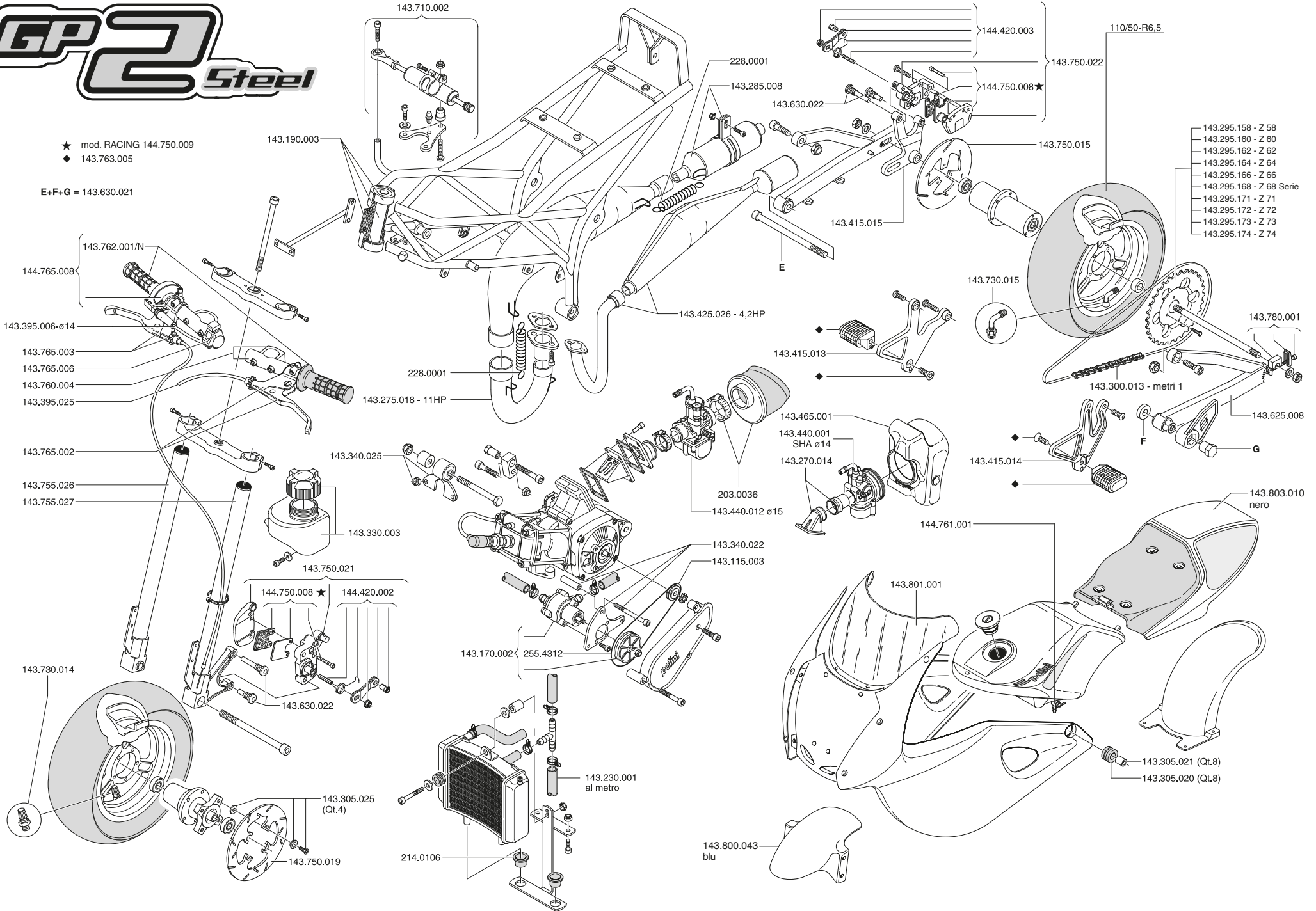
◆ 143.763.005
 A+B+C+D=143.630.020
 E+F+G=143.630.021



GP2 Steel

★ mod. RACING 144.750.009
 ♦ 143.763.005

E+F+G = 143.630.021



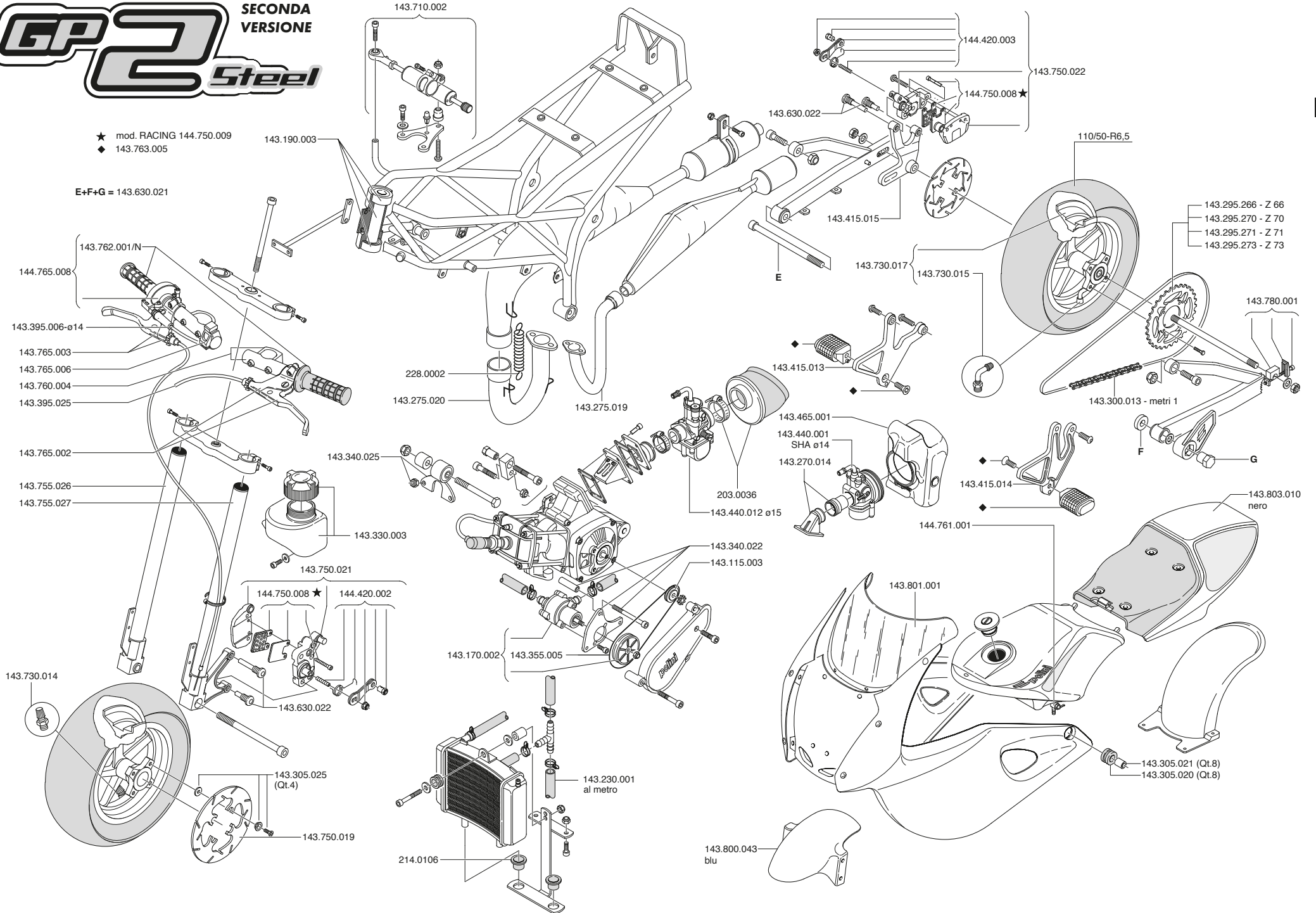
- 143.295.158 - Z 58
- 143.295.160 - Z 60
- 143.295.162 - Z 62
- 143.295.164 - Z 64
- 143.295.166 - Z 66
- 143.295.168 - Z 68 Serie
- 143.295.171 - Z 71
- 143.295.172 - Z 72
- 143.295.173 - Z 73
- 143.295.174 - Z 74

GP2 Steel

SECONDA
VERSIONE

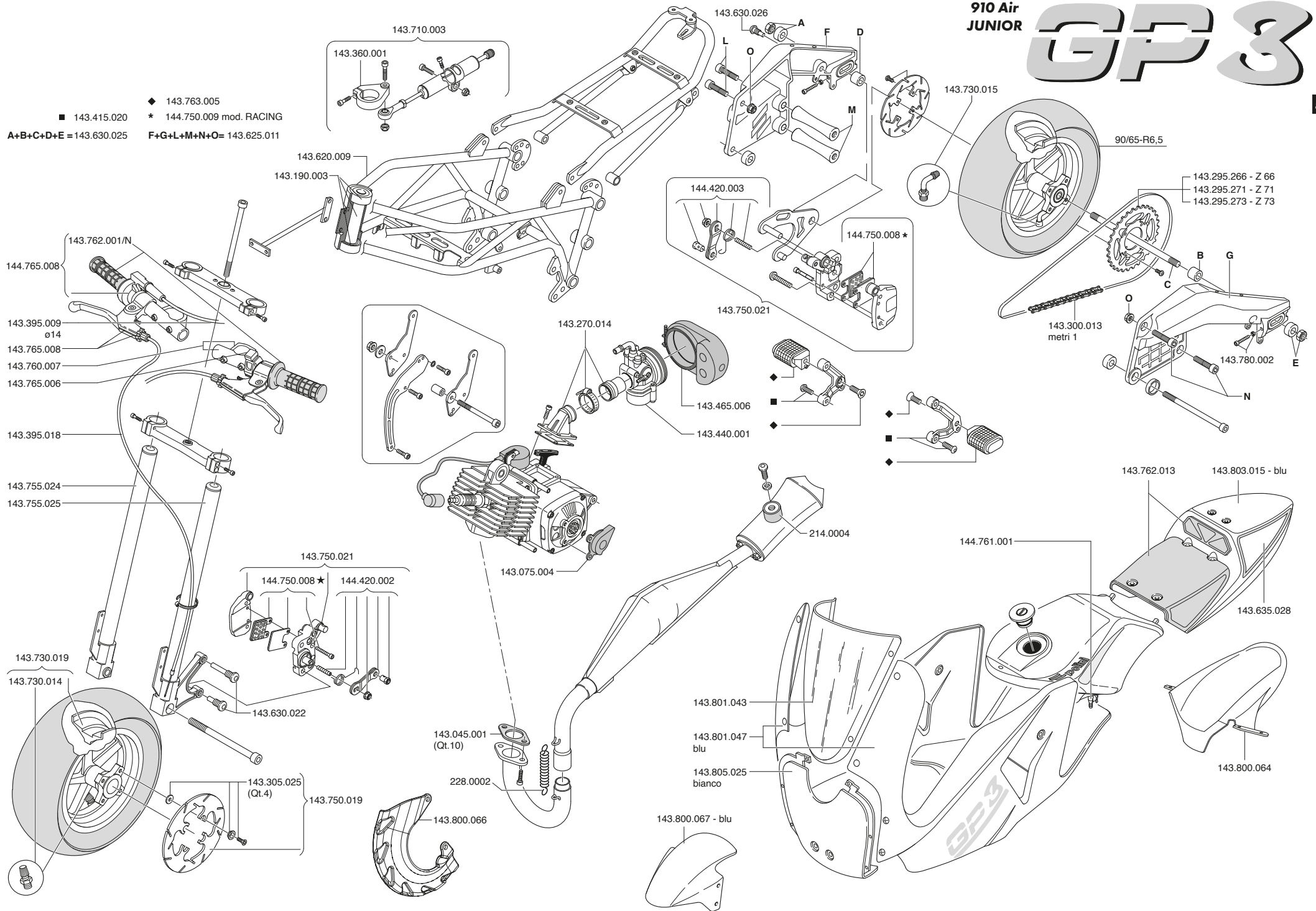
★ mod. RACING 144.750.009
◆ 143.763.005

E+F+G = 143.630.021



910 Air
JUNIOR

GP3

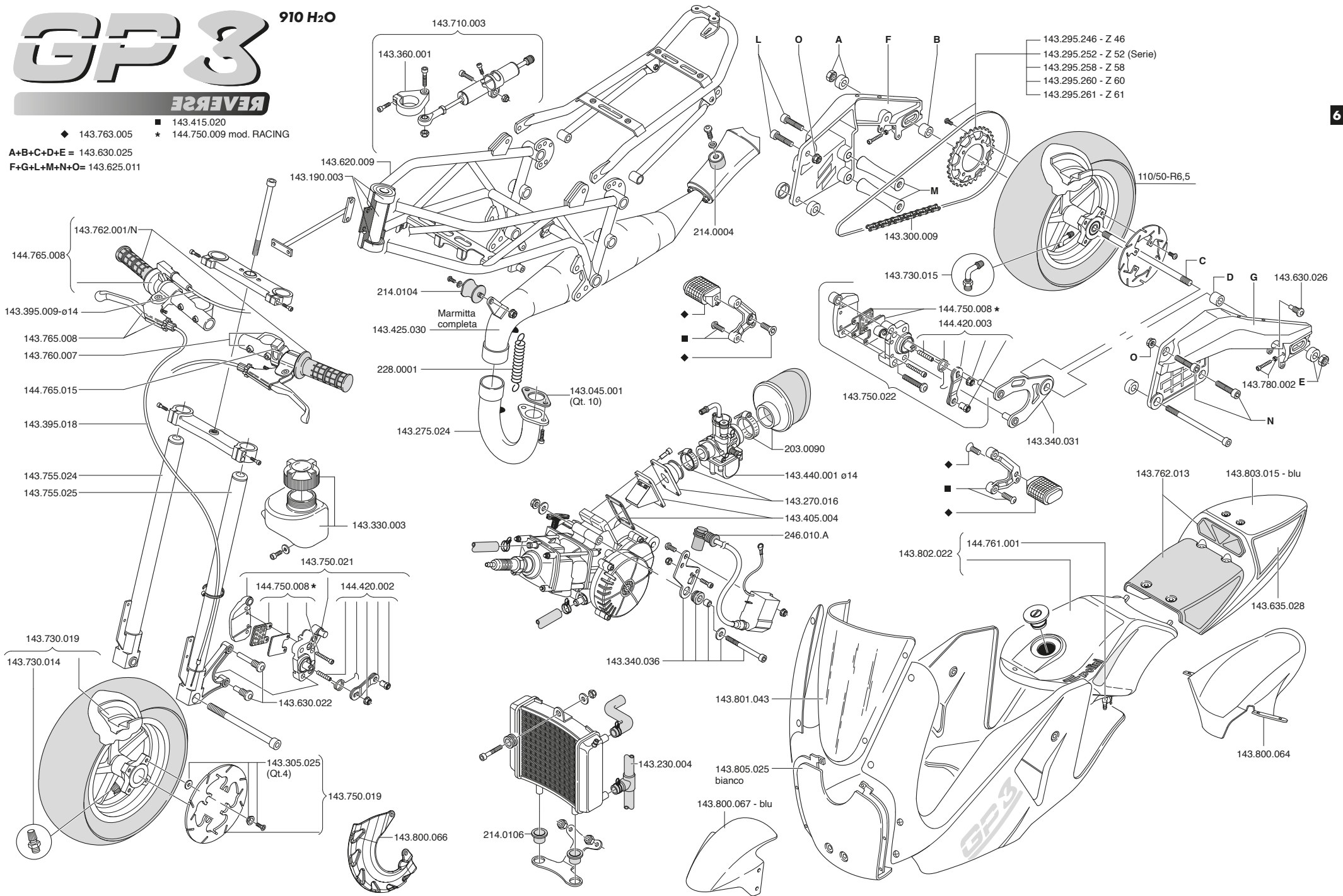


GP3 910 H2O

REVERSE

- ◆ 143.763.005
- 143.415.020
- ★ 144.750.009 mod. RACING

A+B+C+D+E = 143.630.025
 F+G+L+M+N+O = 143.625.011



910-911 Air
JUNIOR



● 143.415.024

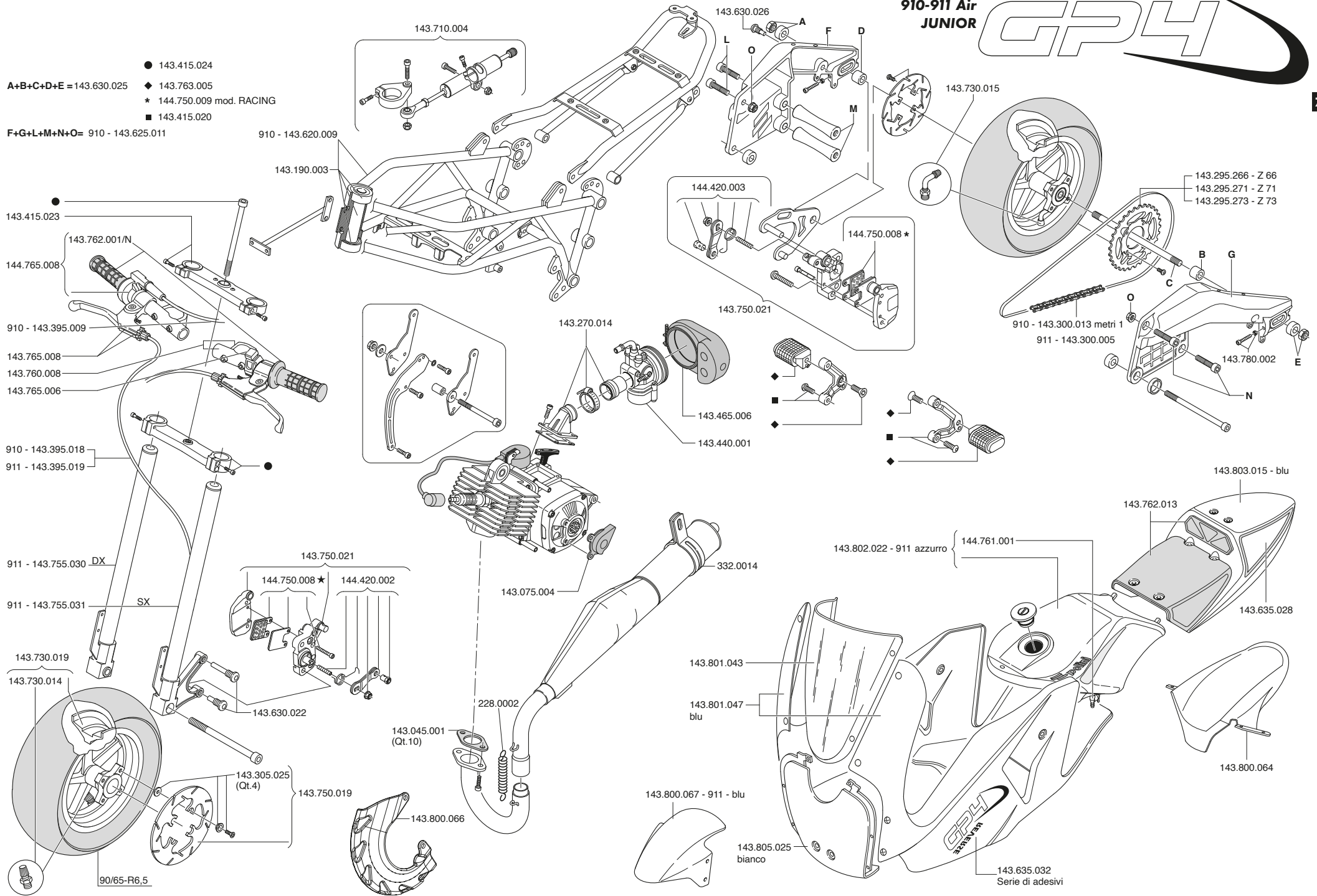
A+B+C+D+E = 143.630.025

◆ 143.763.005

* 144.750.009 mod. RACING

■ 143.415.020

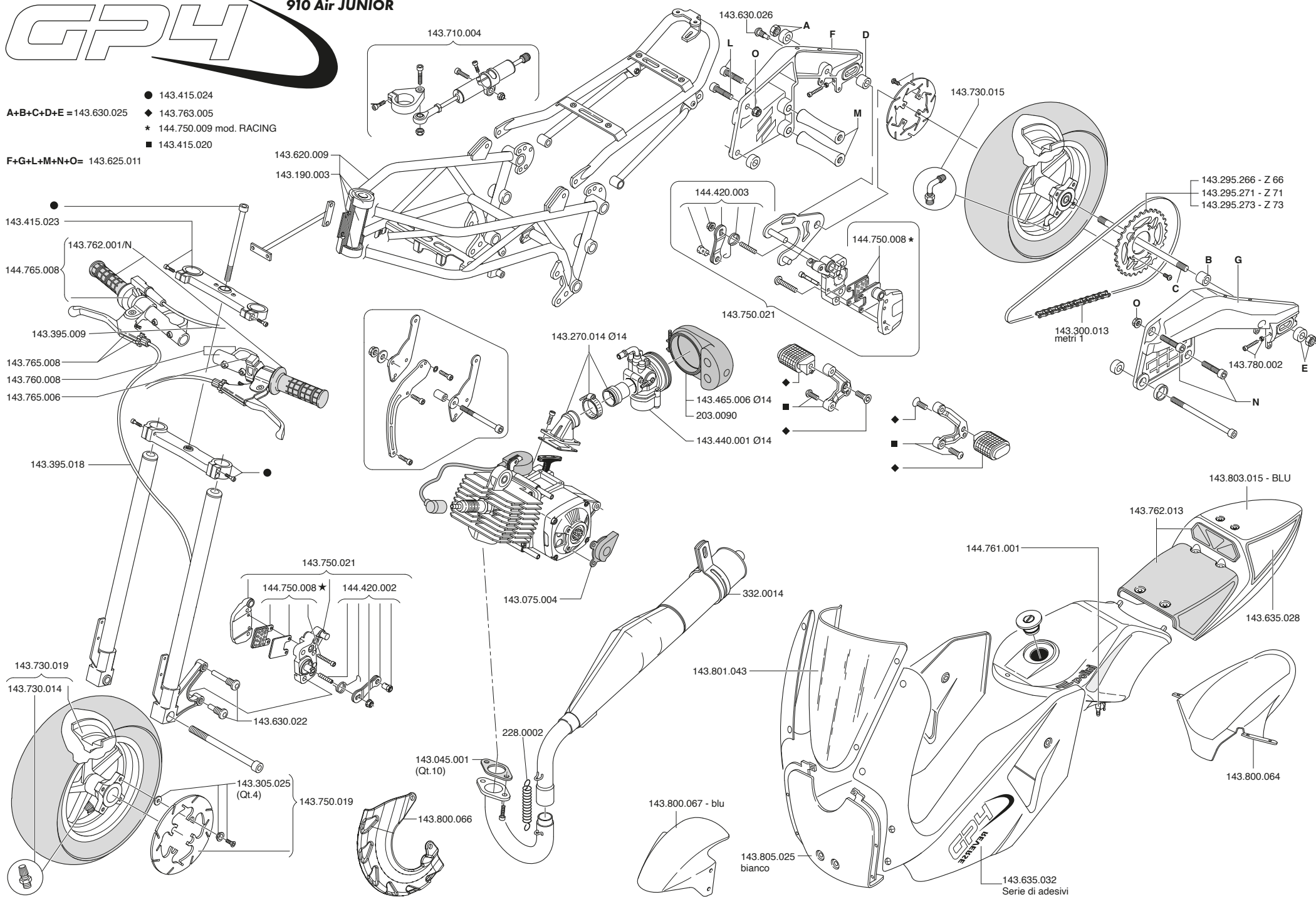
F+G+L+M+N+O = 910 - 143.625.011





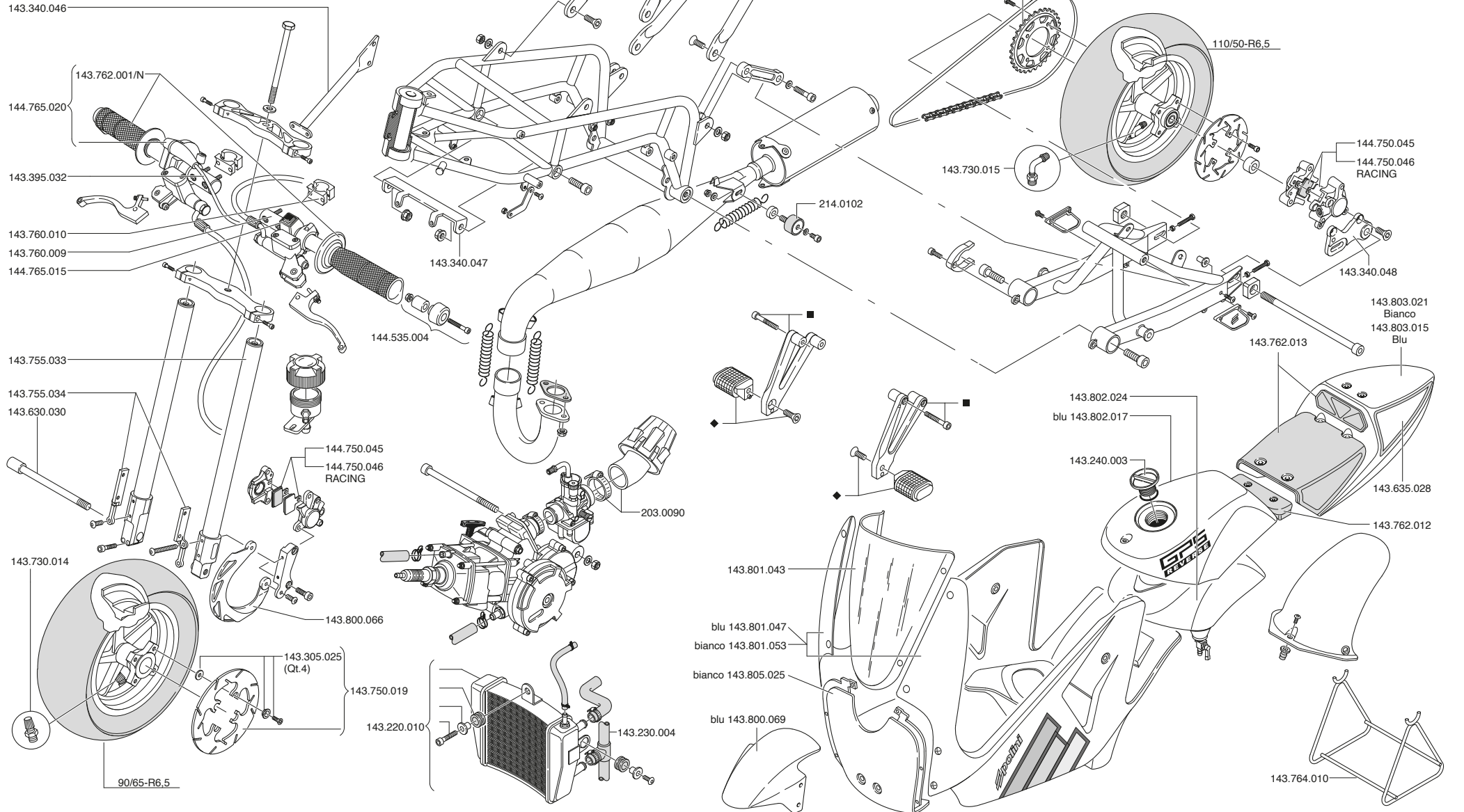
910 Air JUNIOR

- 143.415.024
 - ◆ 143.763.005
 - ★ 144.750.009 mod. RACING
 - 143.415.020
- F+G+L+M+N+O= 143.625.011



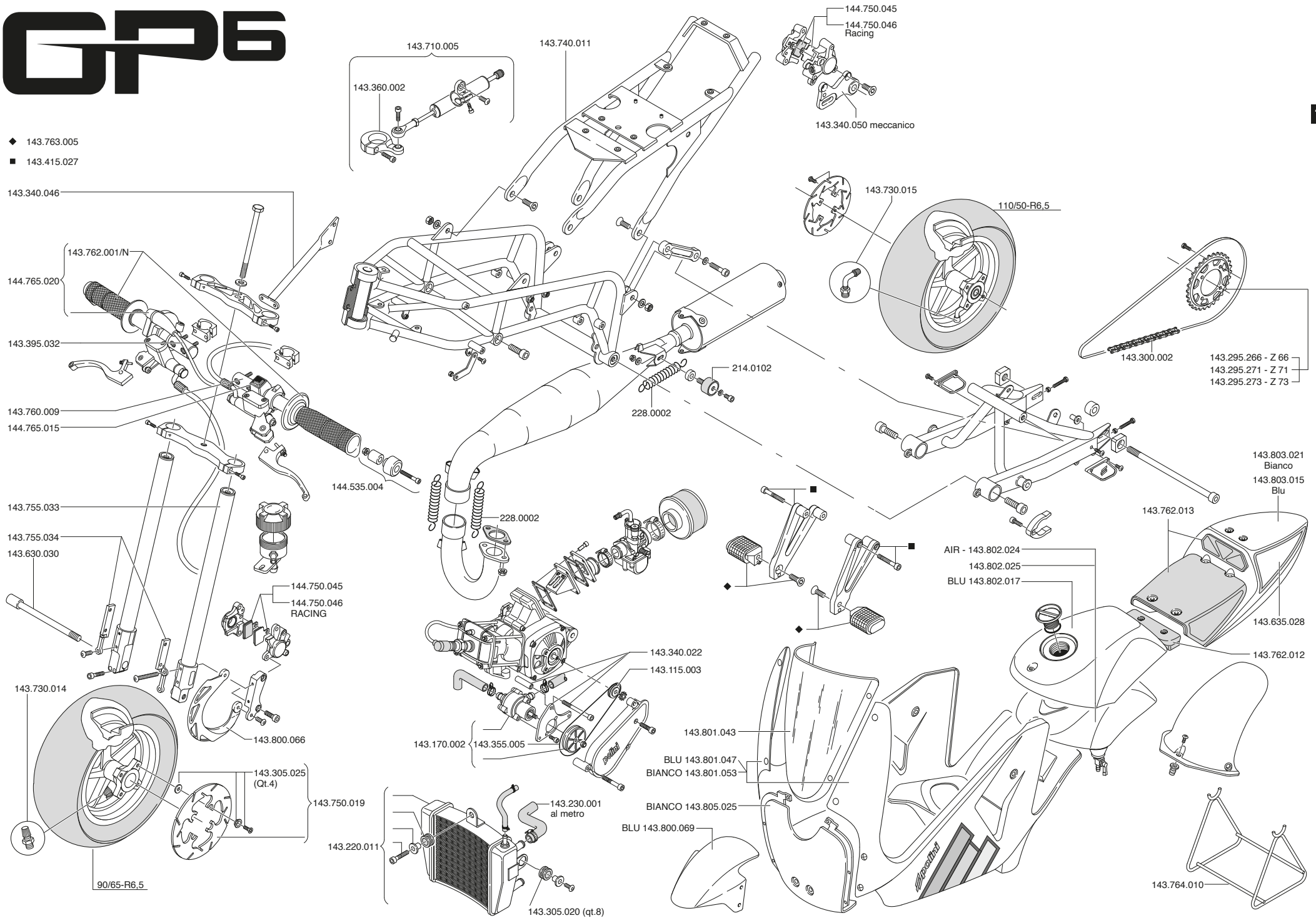
GPS REVERSE

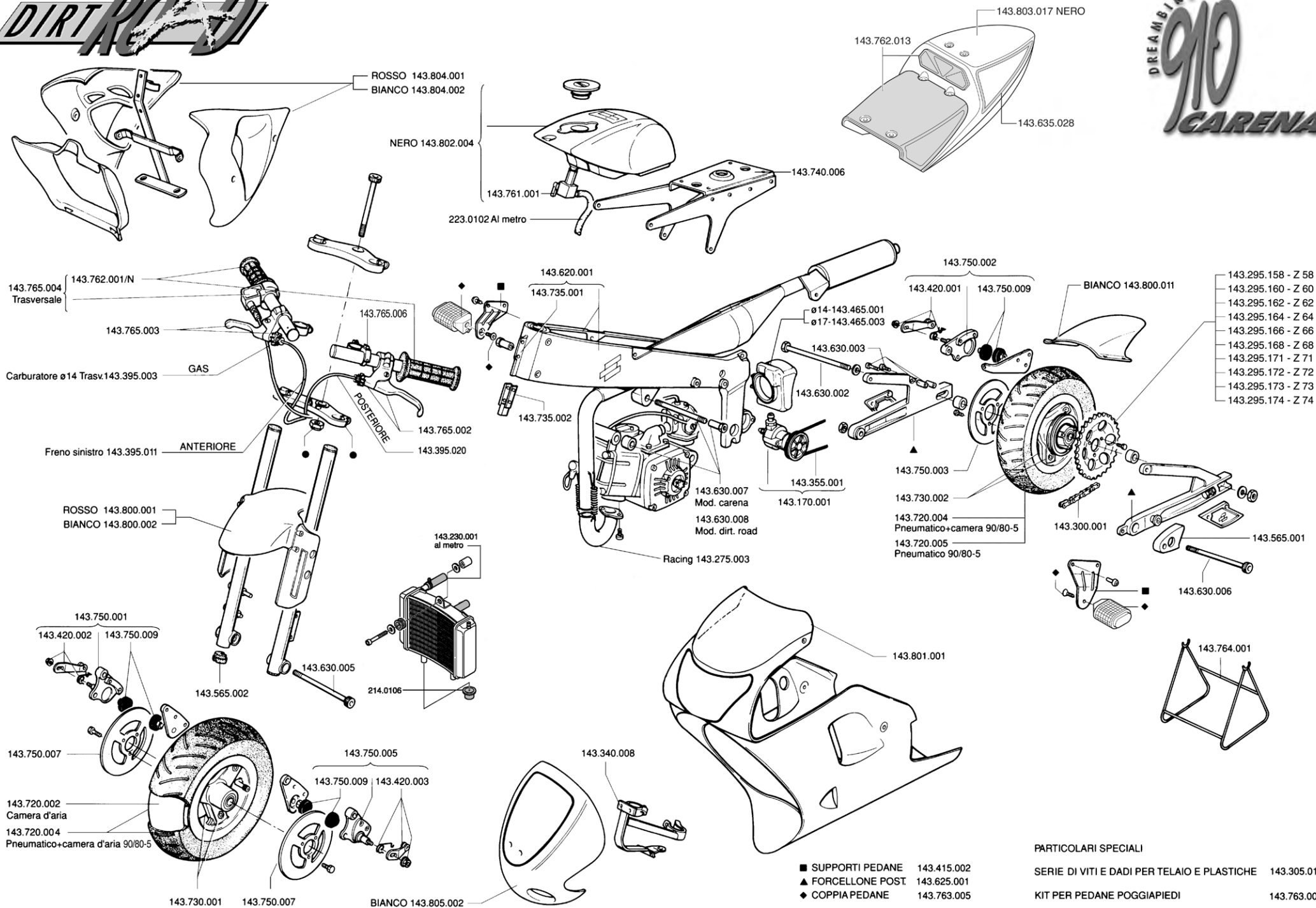
- ◆ 143.763.005
- 143.415.027



GP6

- ◆ 143.763.005
- 143.415.027

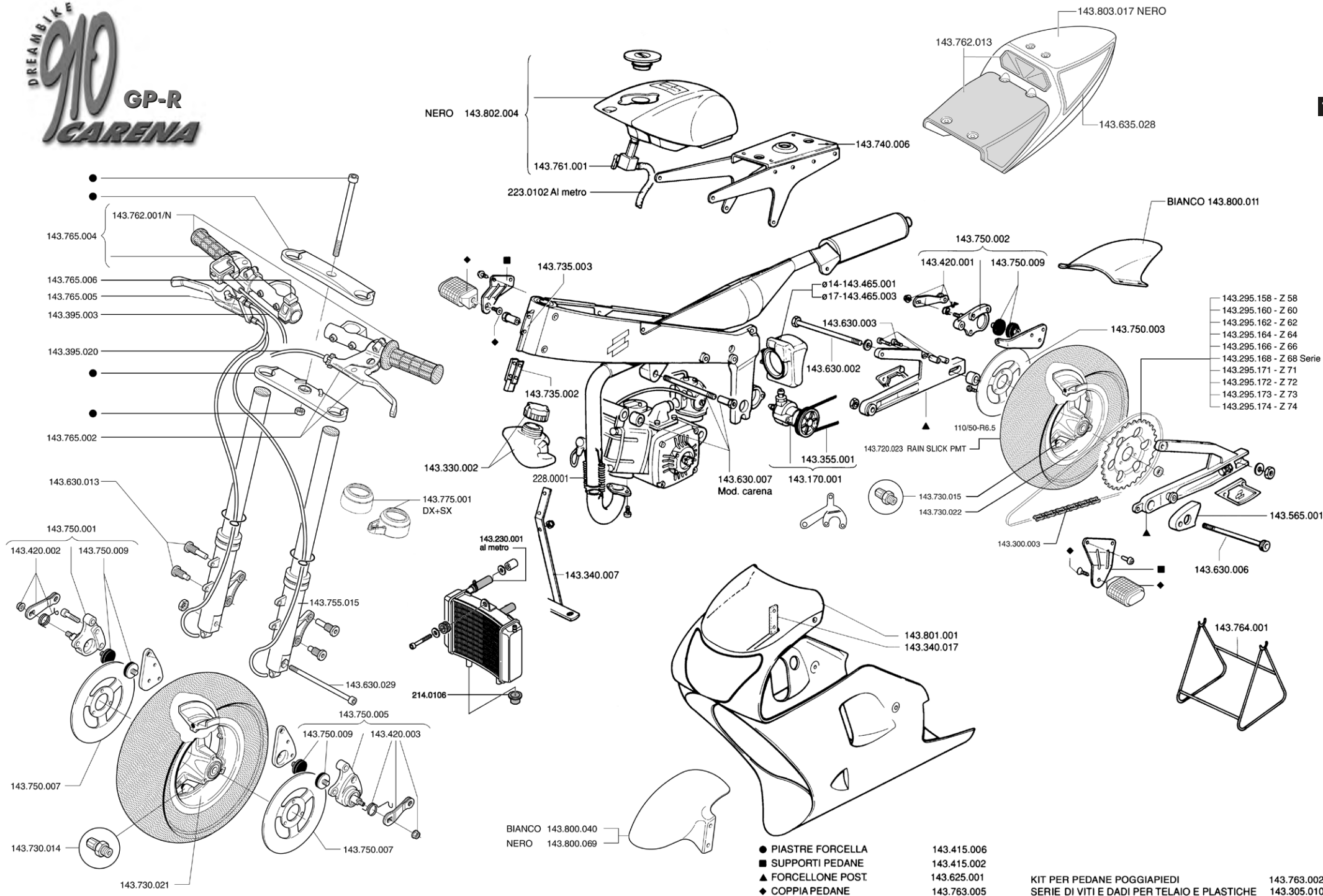




- SUPPORTI PEDANE 143.415.002
- ▲ FORCELLONE POST. 143.625.001
- ◆ COPPIA PEDANE 143.763.005

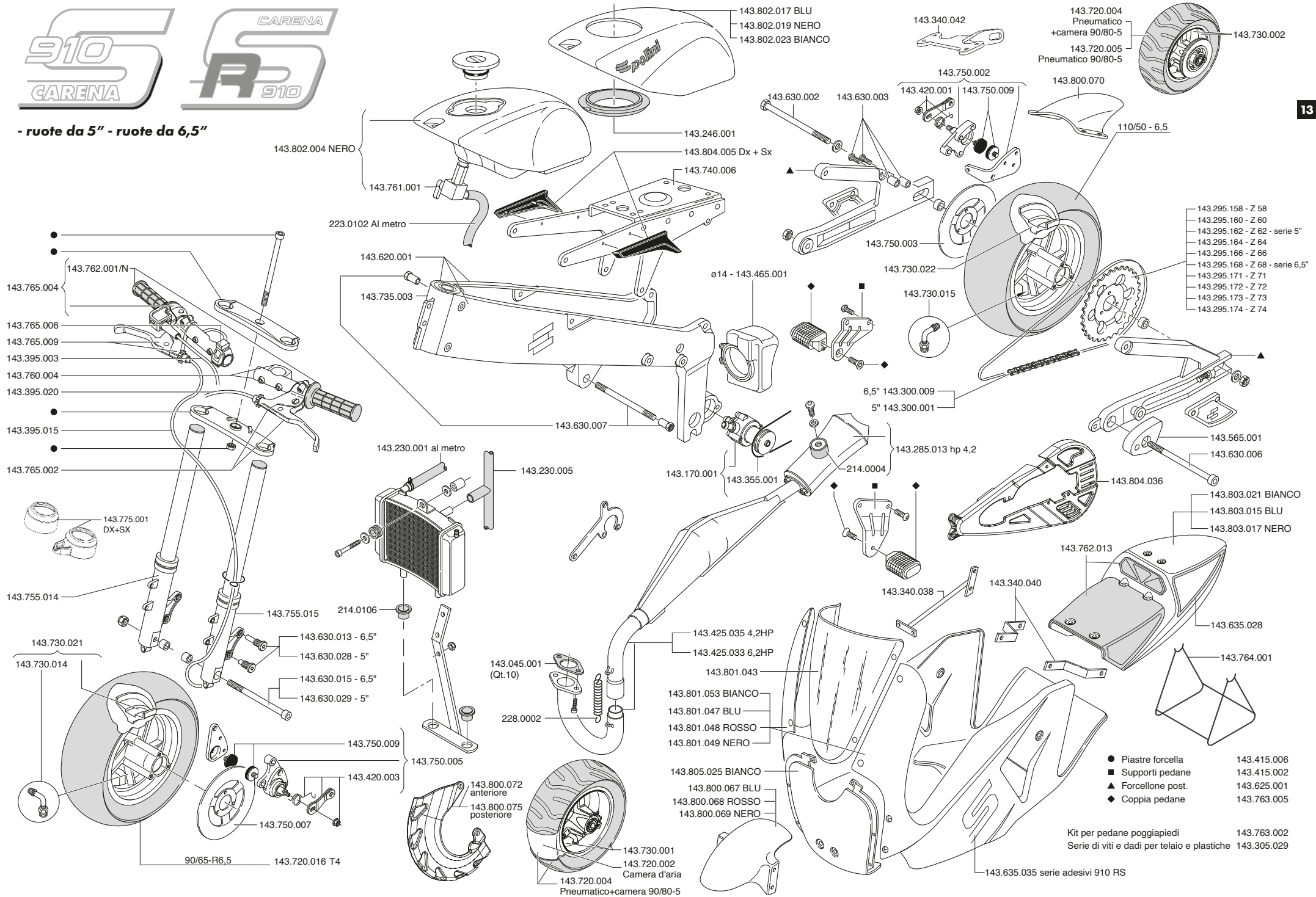
- PARTICOLARI SPECIALI**
- SERIE DI VITI E DADI PER TELAIO E PLASTICHE 143.305.010
 - KIT PER PEDANE POGGIPIEDI 143.763.002

DREAMBIK 910 GP-R CARENA

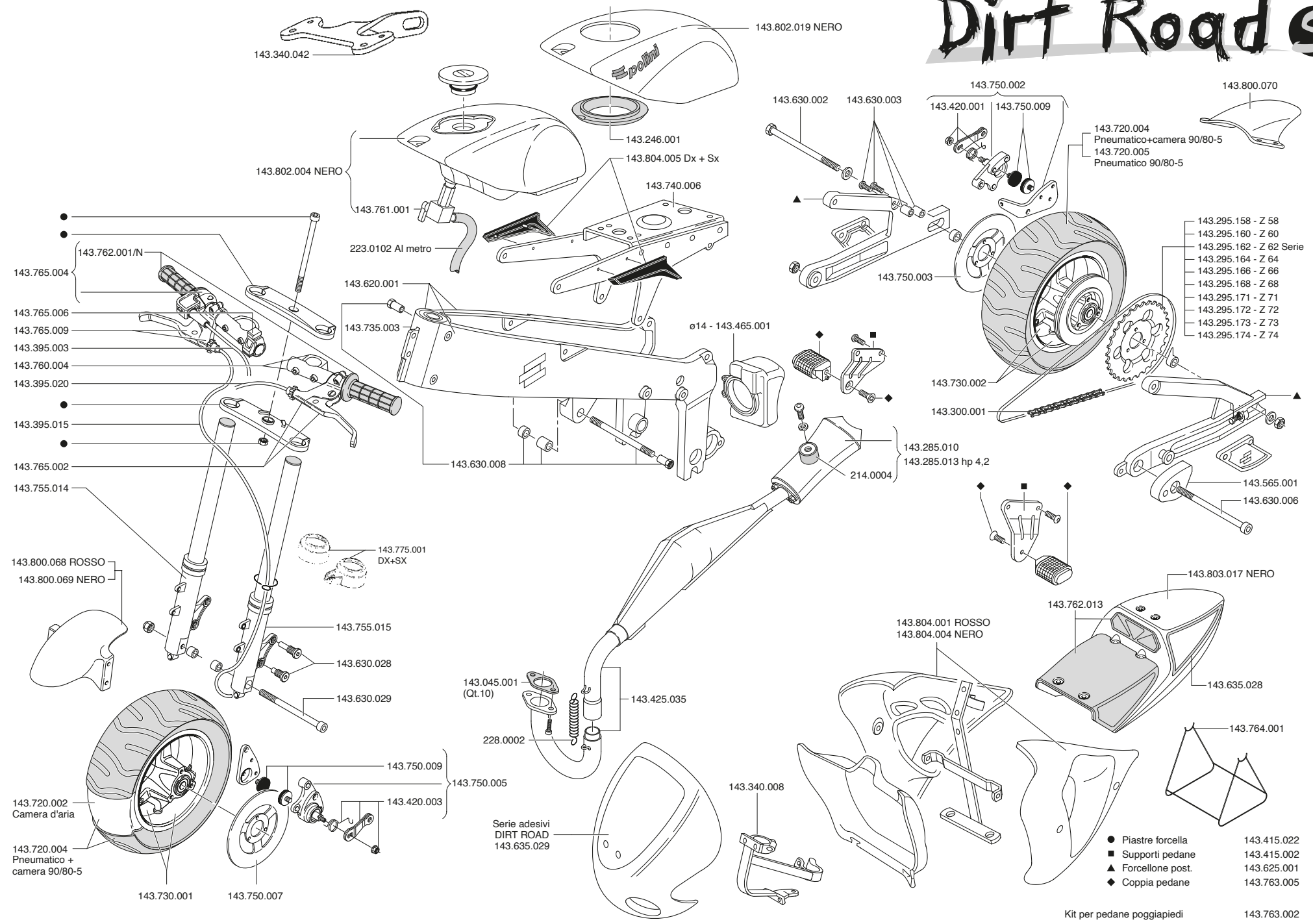




- ruote da 5" - ruote da 6,5"



Dirt Road S

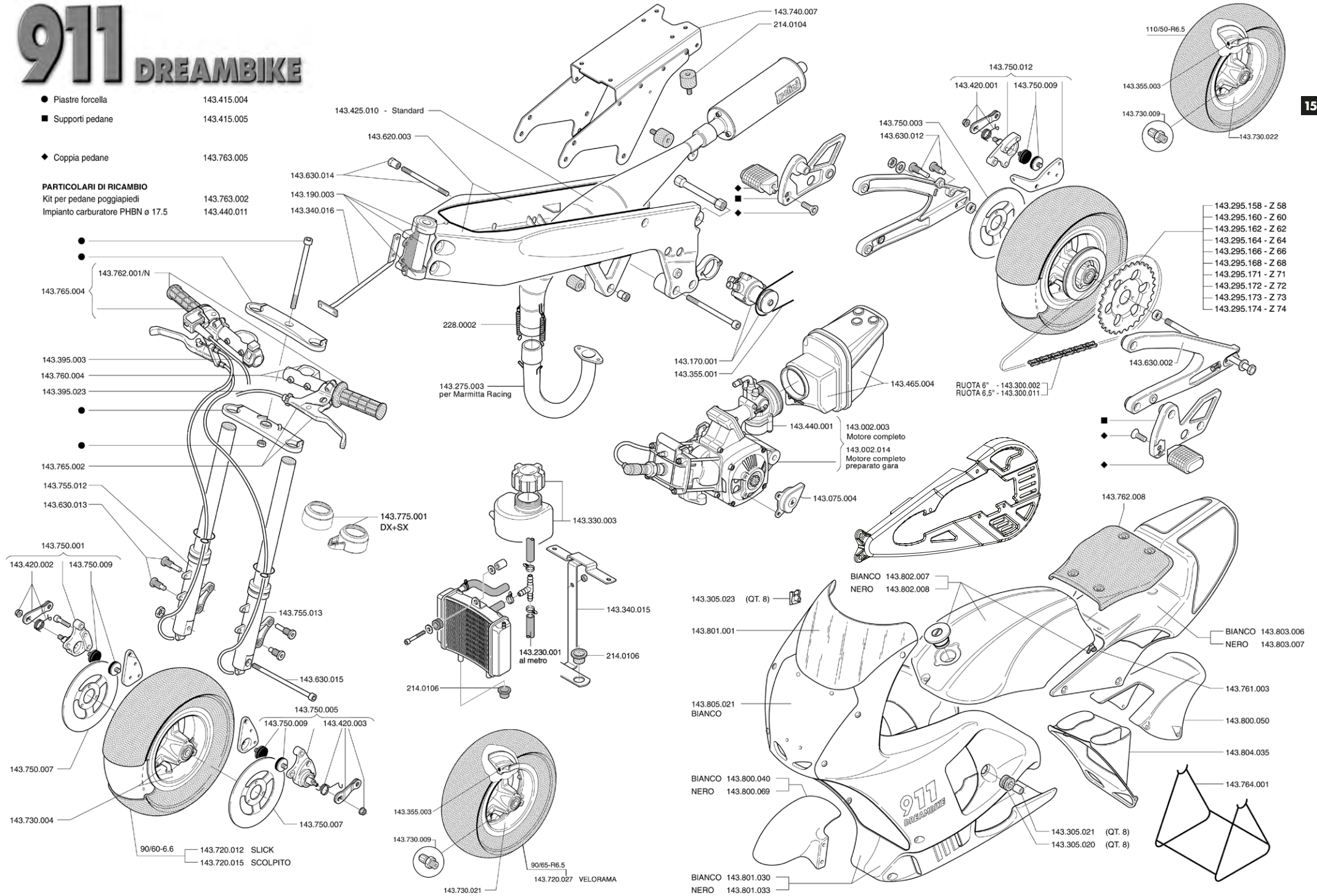


911 DREAMBIKE

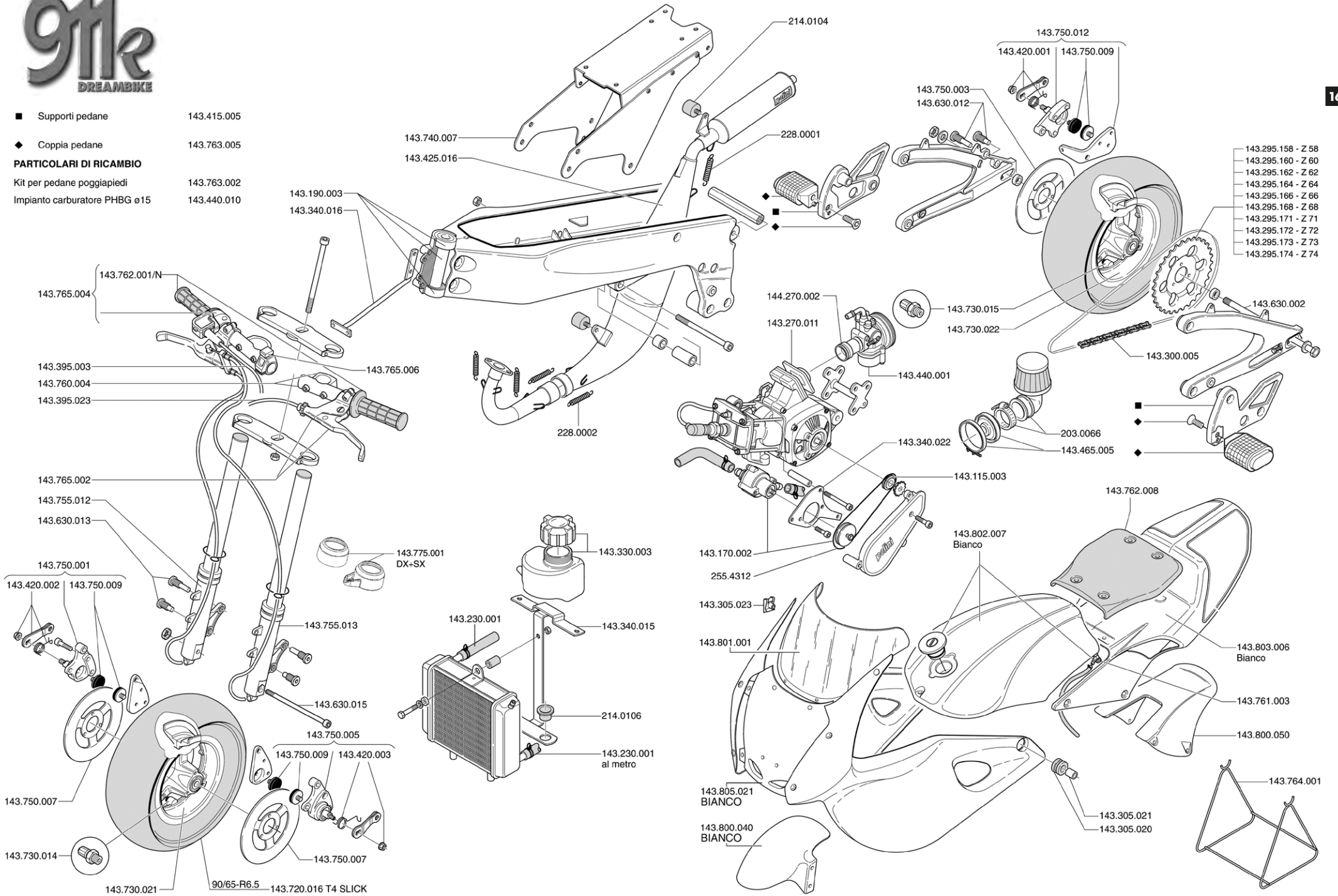
- Piastre forcella 143.415.004
- Supporti pedane 143.415.005
- ◆ Coppia pedane 143.763.005

PARTICOLARI DI RICAMBIO

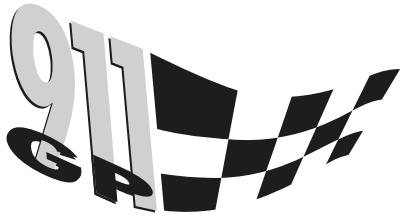
- Kit per pedane poggiapiedi 143.763.002
- Impianto carburatore PHBN ø 17.5 143.440.011



- Supporti pedane 143.415.005
- ◆ Coppia pedane 143.763.005
- PARTICOLARI DI RICAMBIO**
- Kit per pedane poggiatesta 143.763.002
- Impianto carburatore PHBG ø15 143.440.010

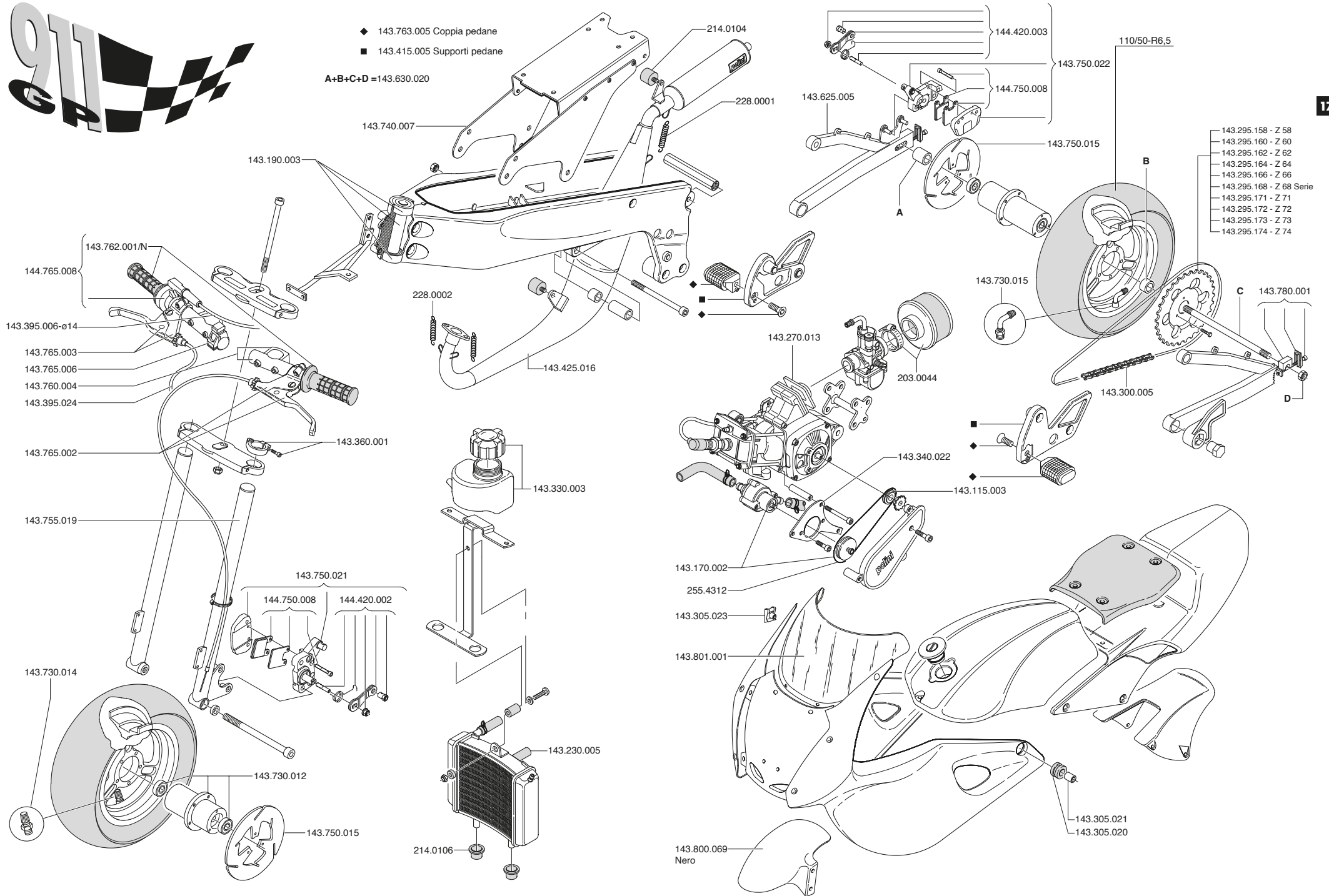


- 143.295.158 - Z 58
- 143.295.160 - Z 60
- 143.295.162 - Z 62
- 143.295.164 - Z 64
- 143.295.166 - Z 66
- 143.295.168 - Z 68
- 143.295.171 - Z 71
- 143.295.172 - Z 72
- 143.295.173 - Z 73
- 143.295.174 - Z 74



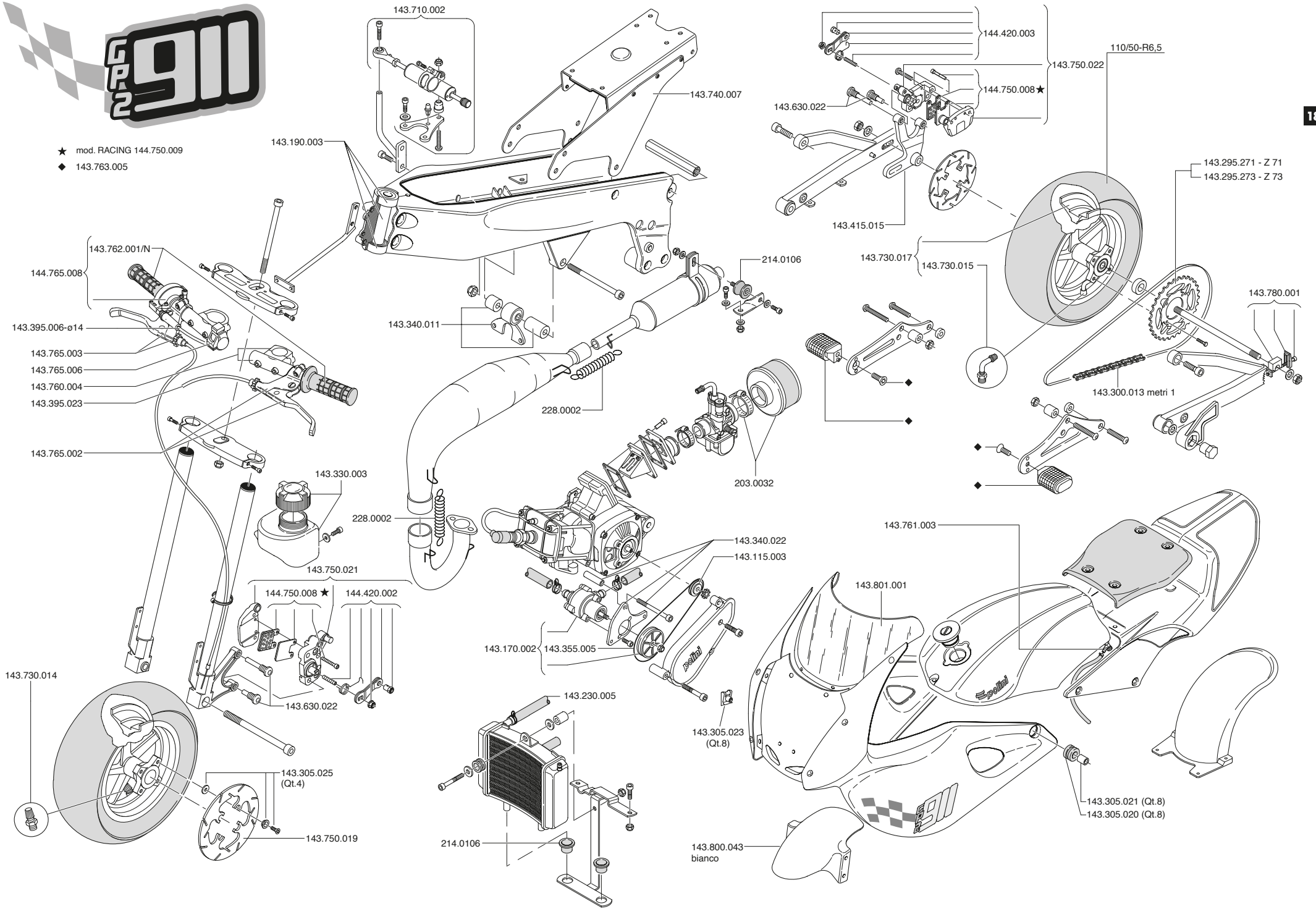
- ◆ 143.763.005 Coppia pedane
- 143.415.005 Supporti pedane

A+B+C+D=143.630.020





★ mod. RACING 144.750.009
◆ 143.763.005

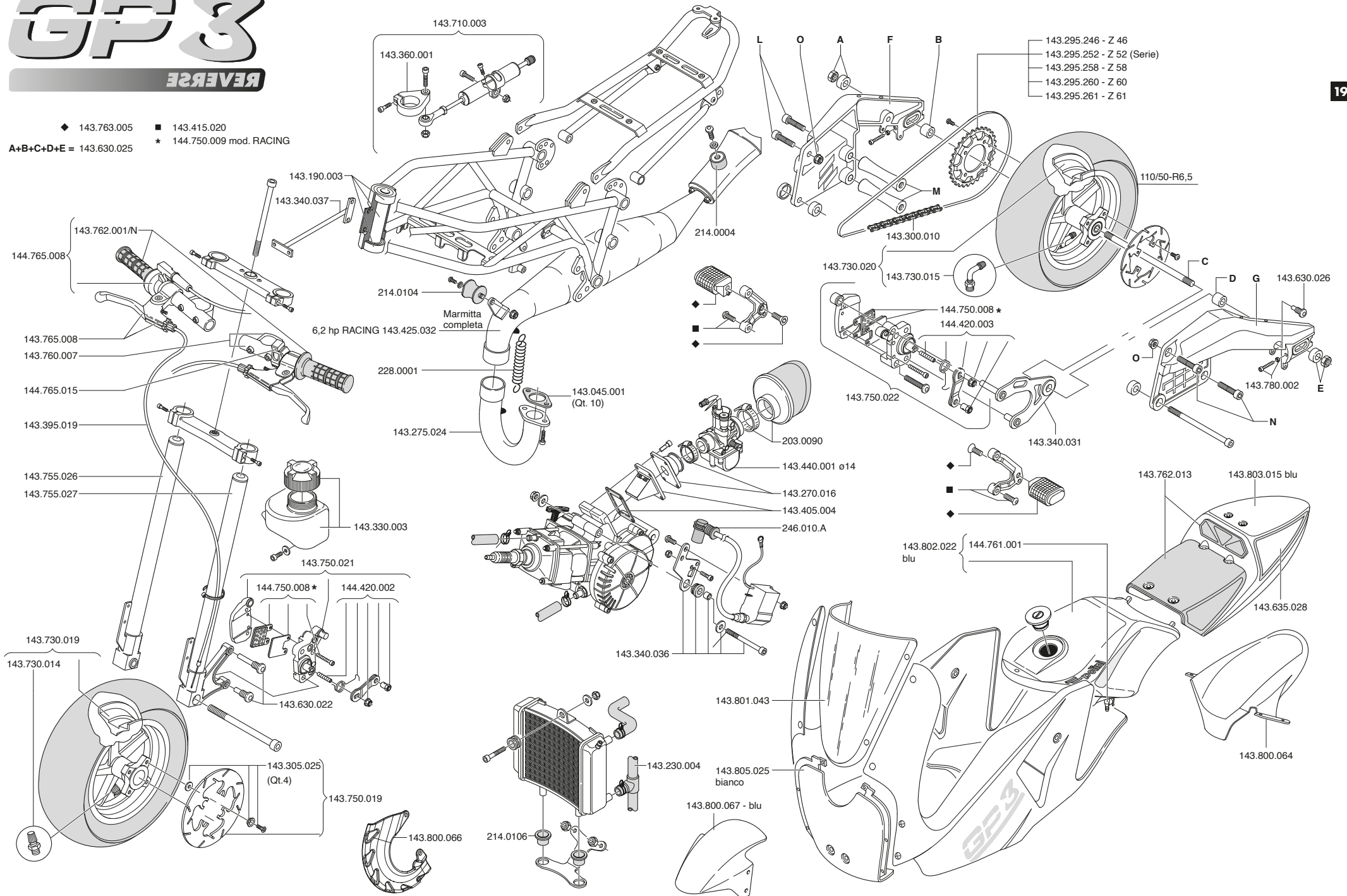


GP3

911 H₂O

REVERSE

◆ 143.763.005 ■ 143.415.020
 A+B+C+D+E = 143.630.025 * 144.750.009 mod. RACING

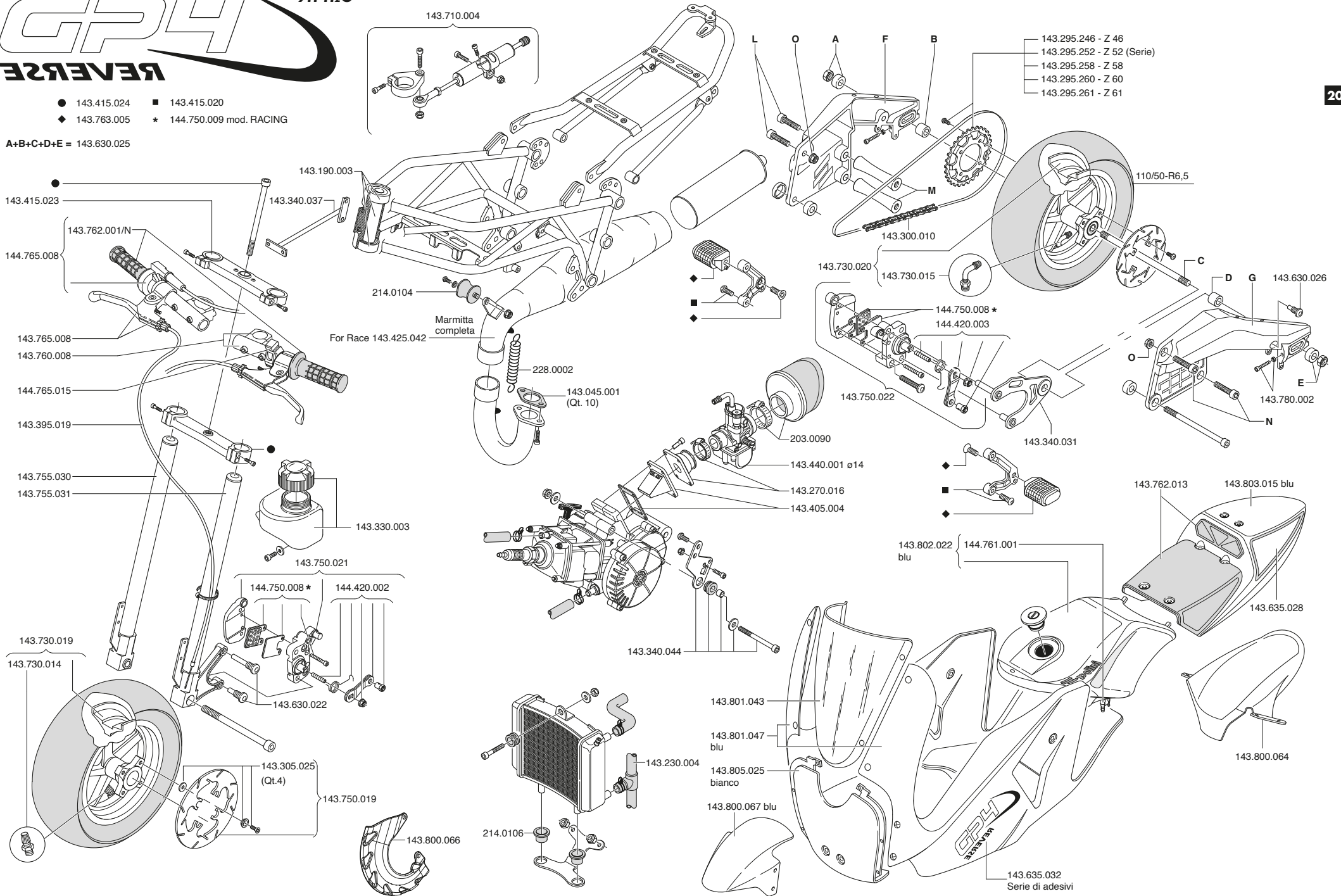


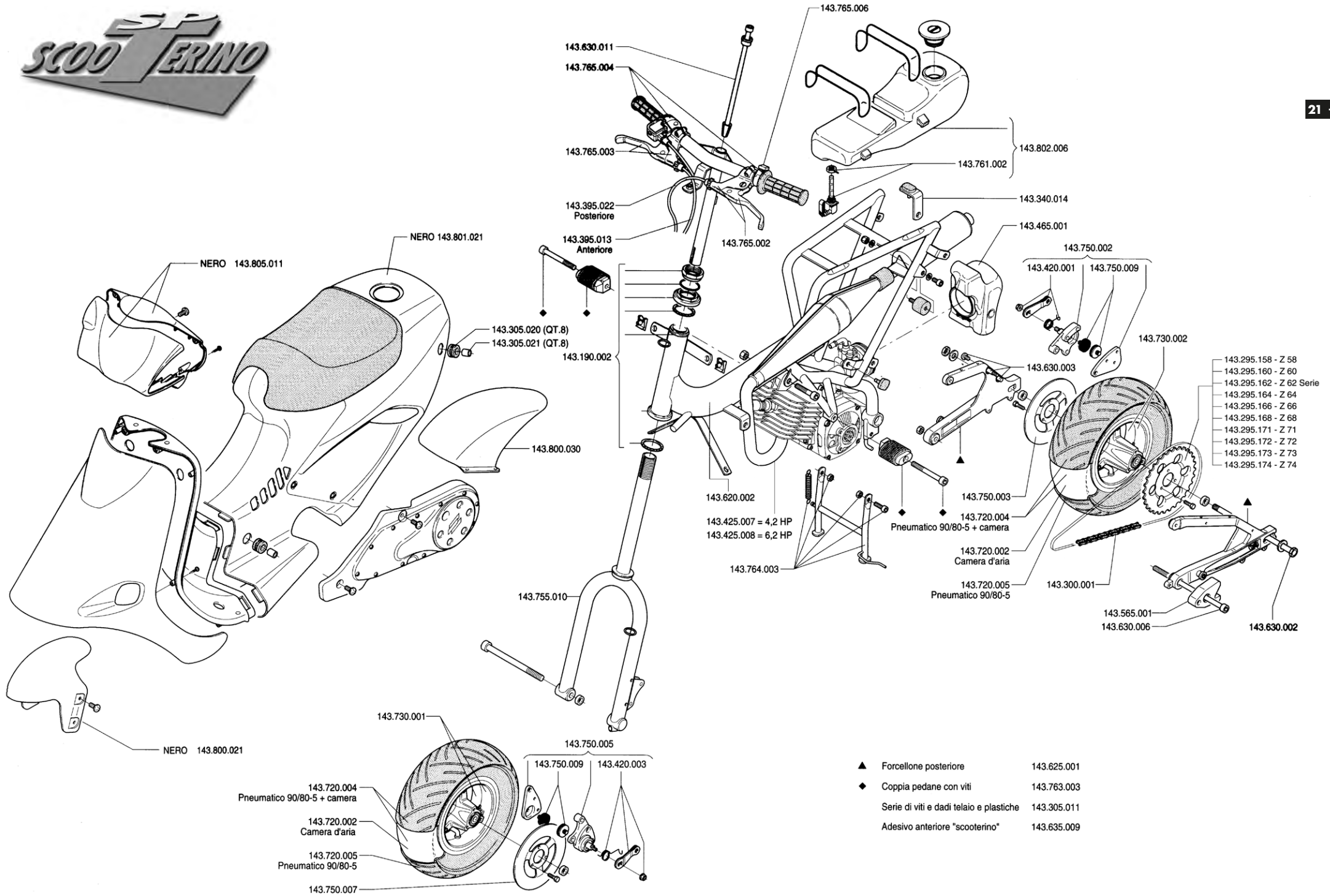
GP4 REVERSE

911 H₂O

- 143.415.024 ■ 143.415.020
- ◆ 143.763.005 * 144.750.009 mod. RACING

A+B+C+D+E = 143.630.025





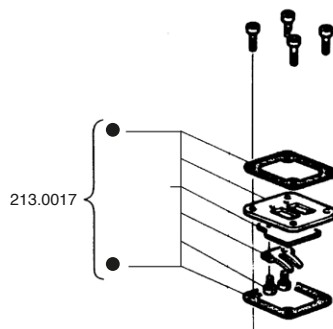
- ▲ Forcellone posteriore 143.625.001
- ◆ Coppia pedane con viti 143.763.003
- Serie di viti e dadi telaio e plastiche 143.305.011
- Adesivo anteriore "scooterino" 143.635.009

MOTORE MINIBIKE mod. BASE - SCOOTERINO Air HP 4,2

143.002.004



143.270.014 - Ø14 gomma/rubber
215.0224 alluminio/aluminum



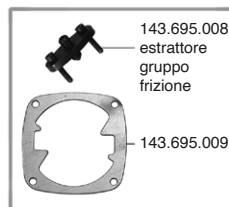
213.0017

Cod. 143.160.009 frizione completa

▲ Cod. 143.255.001 set molle (Ø filo: 1,6 - 2,3 - 2,3)

○ Cod. 143.705.008

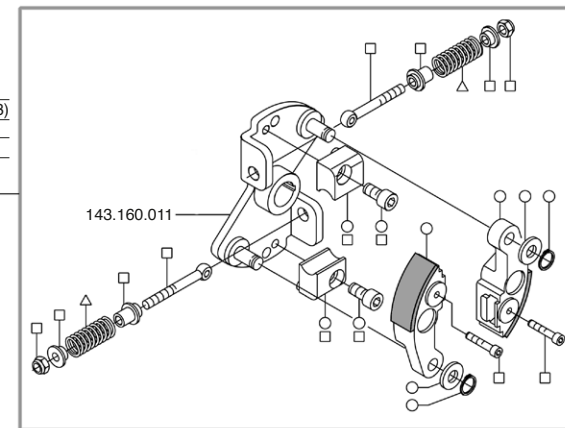
□ Cod. 143.705.009



143.695.008

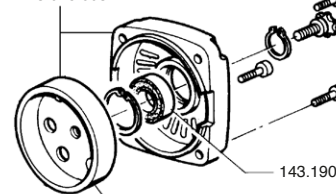
estrattore
gruppo
frizione

143.695.009



143.160.011

143.075.003



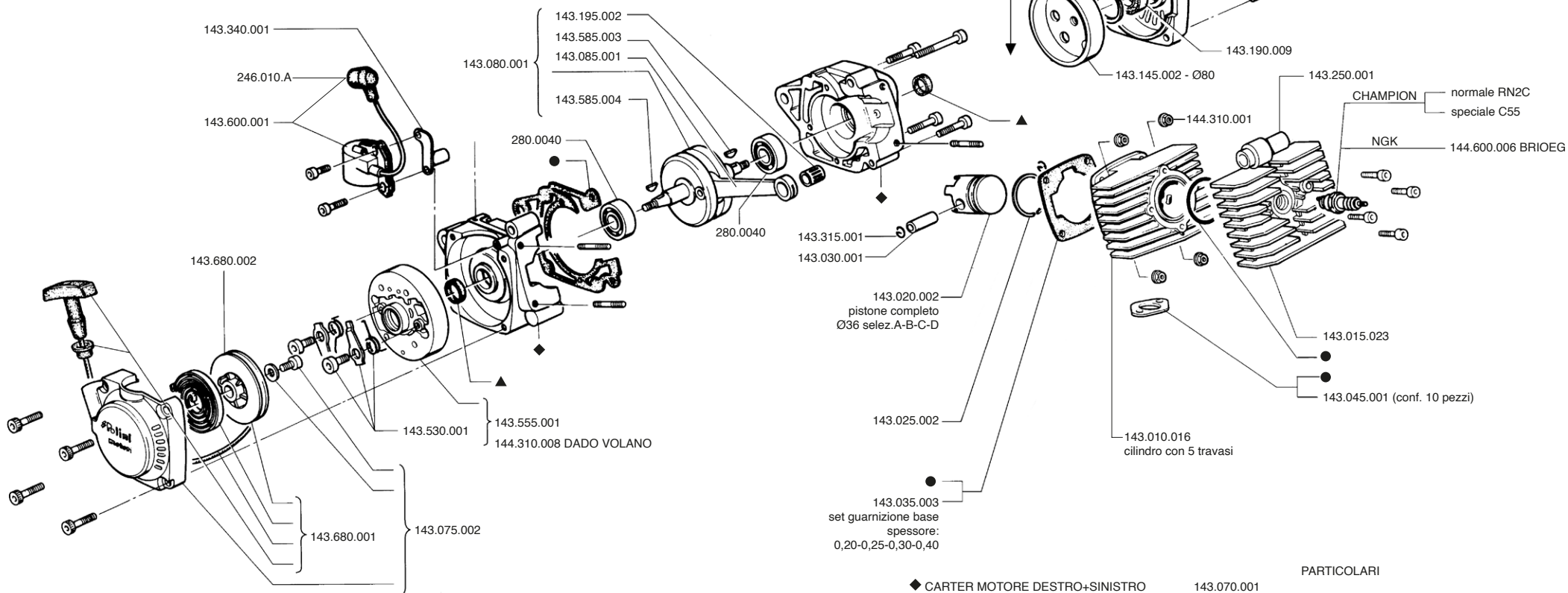
143.190.009

143.145.002 - Ø80

143.290.006 - Z6

143.290.007 - Z7

143.290.008 - Z8



143.340.001

246.010.A

143.600.001

143.680.002

143.080.001

280.0040

143.530.001

143.555.001

144.310.008 DADO VOLANO

143.680.001

143.075.002

143.195.002

143.585.003

143.085.001

143.585.004

280.0040

143.315.001

143.030.001

143.020.002

pistone completo
Ø36 selez. A-B-C-D

143.025.002

143.035.003

set guarnizione base

spessore:
0,20-0,25-0,30-0,40

143.250.001

CHAMPION normale RN2C

speciale C55

NGK

144.600.006 BRIEG

144.310.001

143.015.023

143.045.001 (conf. 10 pezzi)

143.010.016

cilindro con 5 travasi

◆ CARTER MOTORE DESTRO+SINISTRO

▲ SERIE PARAOLI BASAMENTO 15x22x5

▲ SERIE PARAOLI 15x24x5

● SERIE GUARNIZIONI

143.070.001

143.065.001

285.0007

143.034.001

PARTICOLARI

SERIE VITI E DADI MOTORE

SERIE ESTRATTORI MOTORE

COLLETTORE LAMEL. 4 PETALI

143.305.002

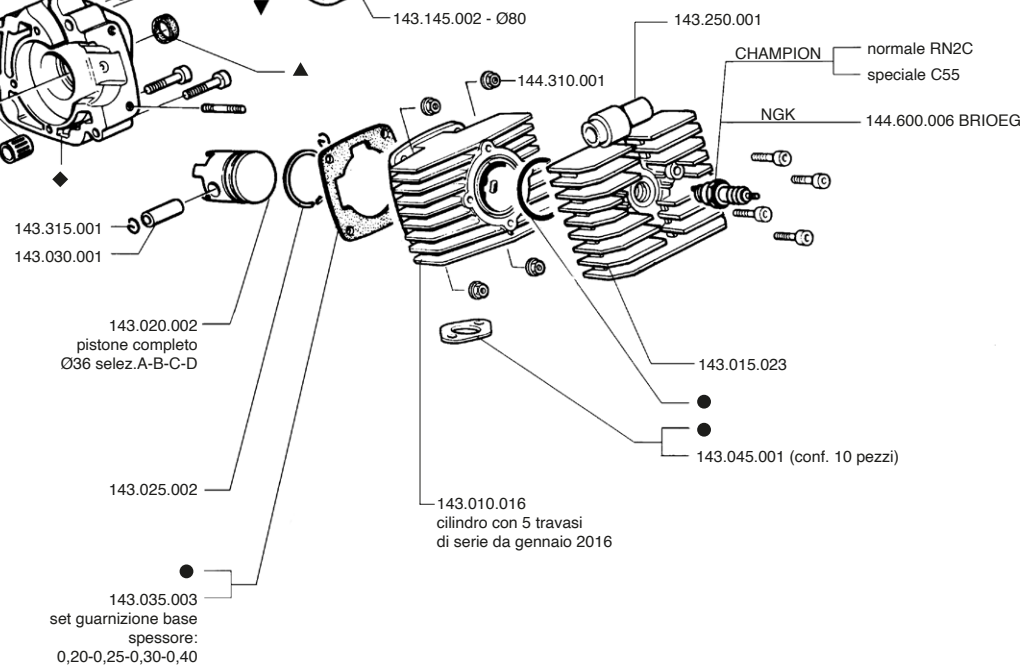
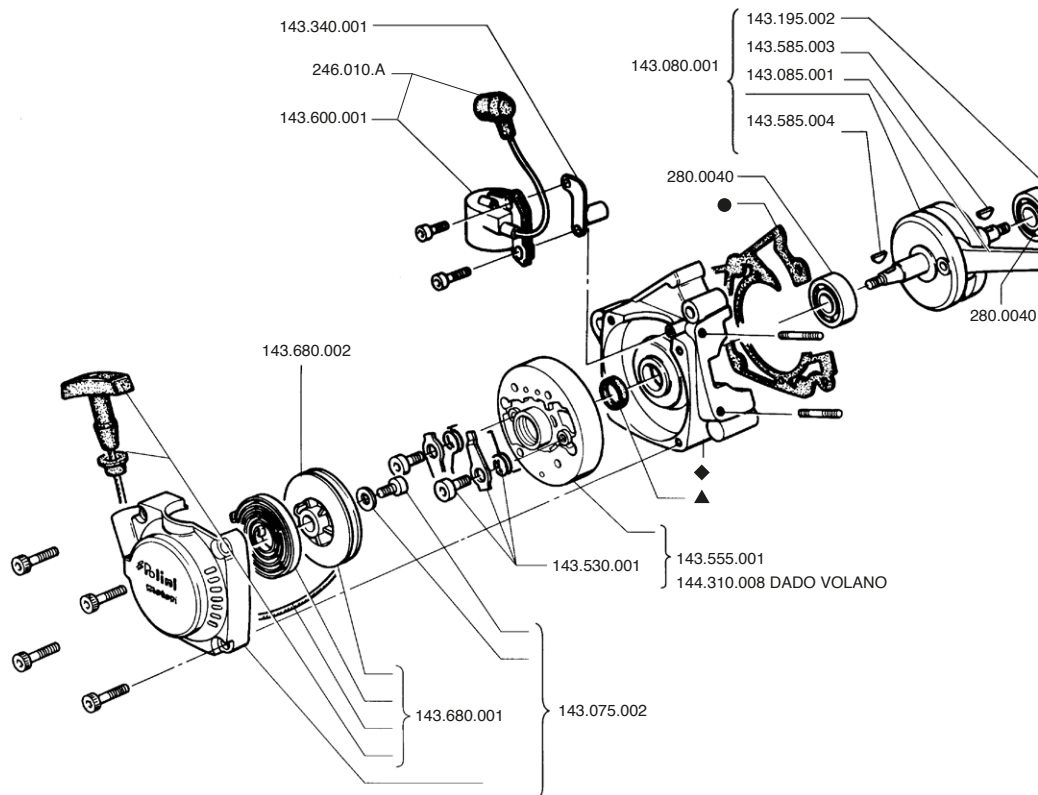
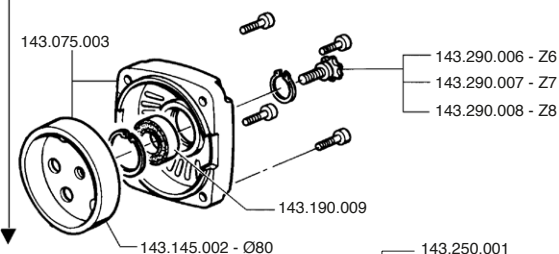
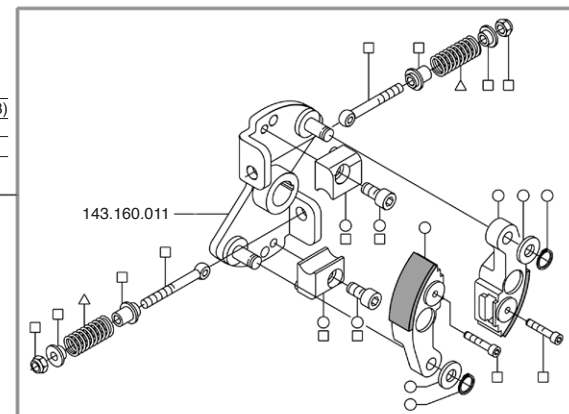
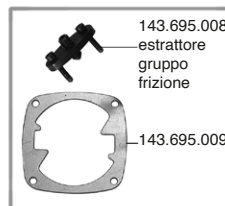
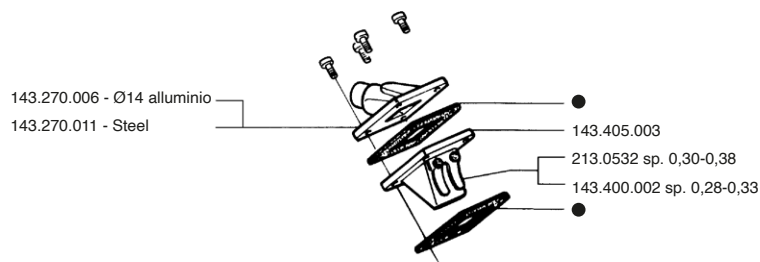
143.695.000

143.270.003

MOTORE MINIBIKE - SCOOTERINO Air HP 6,2 - 143.002.002

SET ESTRATTORI E CHIAVI PER SMONTAGGIO MOTORE 143.695.000
 ESTRATTORE VOLANO M22X1,5 143.695.001
 CHIAVE SERRAGGIO PER PIGNONE 143.695.002
 ESTRATTORE PER APERTURA CARTER 143.695.003

Cod. 143.160.009 frizione completa
 △ Cod. 143.255.001 set molle (Ø filo: 1,6 - 2,3 - 2,3)
 ○ Cod. 143.705.008
 □ Cod. 143.705.009



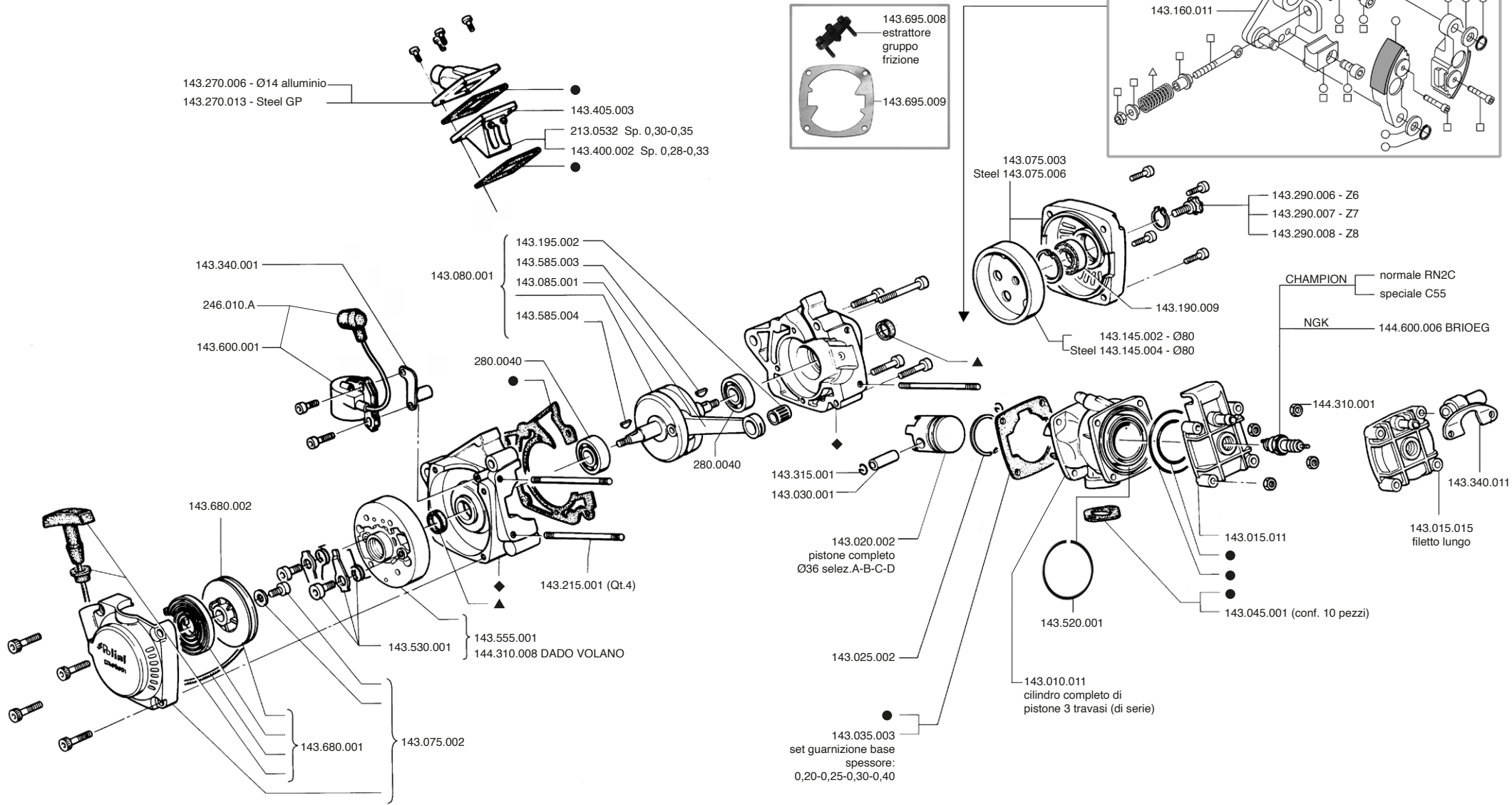
PARTICOLARI

◆ CARTER MOTORE DESTRO+SINISTRO	143.070.002	SERIE VITI E DADI MOTORE	143.305.002
▲ SERIE PARAOLI BASAMENTO 15x22x5	143.065.001	IMPIANTO CARBURAT. PHVA Ø17,5	143.440.004
▲ SERIE PARAOLI 15x24x5	285.0007		
● SERIE GUARNIZIONI	143.034.002		

MOTORE MINIBIKE H₂O HP 6,2 - 143.002.003

SET ESTRATTORI E CHIAVI PER SMONTAGGIO MOTORE 143.695.000
 ESTRATTORE VOLANO M22X1,5 143.695.001
 CHIAVE SERRAGGIO PER PIGNONE 143.695.002
 ESTRATTORE PER APERTURA CARTER 143.695.003

Cod. 143.160.009 frizione completa
 ▲ Cod. 143.255.001 set molle (Ø filo: 1,6 - 2,3 - 2,3)
 ○ Cod. 143.705.008
 □ Cod. 143.705.009



◆ CARTER MOTORE DESTRO+SINISTRO 143.070.002
 ▲ SERIE PARAOLI BASAMENTO 15x22x5 143.065.001
 ▲ SERIE PARAOLI 15x24x5 285.0007
 ● SERIE GUARNIZIONI 143.034.002

PARTICOLARI
 CILINDRO 5 TRAVASI 143.010.013
 SERIE VITI E DADI MOTORE 143.305.001
 IMPIANTO CARBURAT. PHVA Ø17,5 143.440.004

MOTORE MINIBIKE 910-911- STEEL GP H2O

PREPARATO GARA - 143.002.014

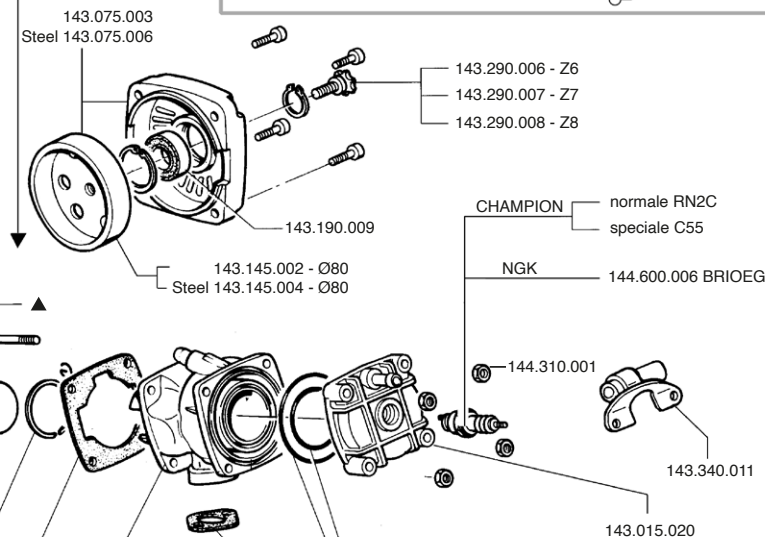
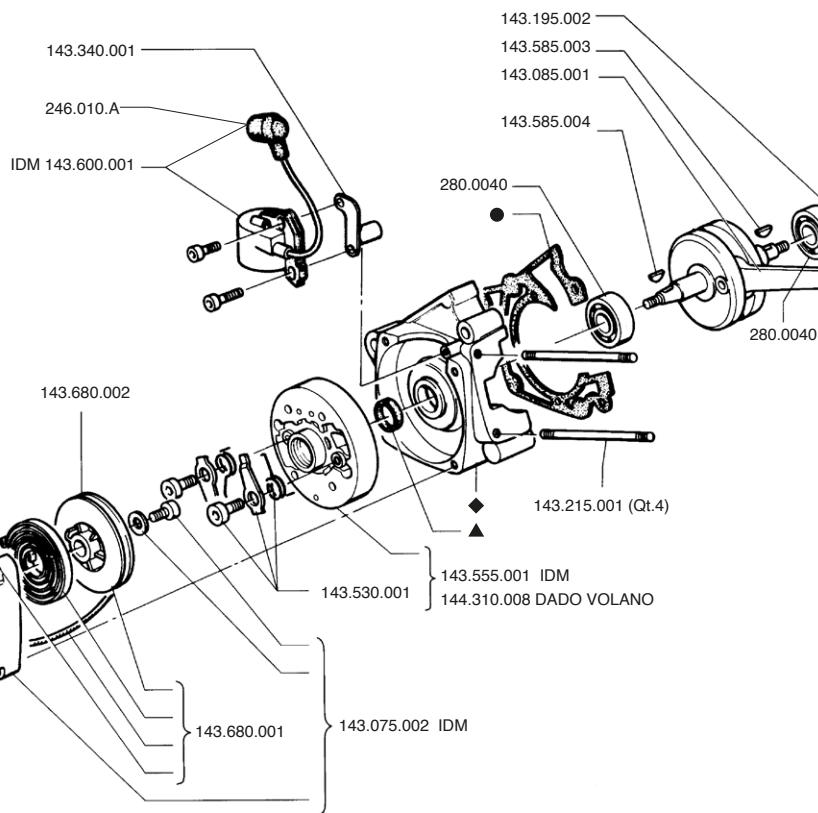
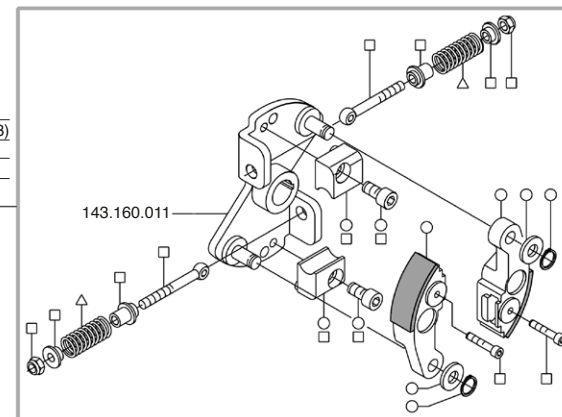
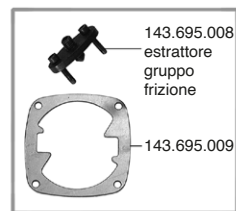
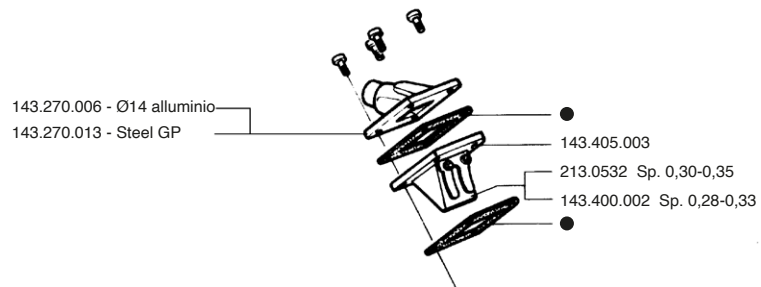
SET ESTRATTORI E CHIAVI PER SMONTAGGIO MOTORE 143.695.000
 ESTRATTORE VOLANO M22X1,5 143.695.001
 CHIAVE SERRAGGIO PER PIGNONE 143.695.002
 ESTRATTORE PER APERTURA CARTER 143.695.003

Cod. 143.160.009 frizione completa

△ Cod. 143.255.001 set molle (Ø filo: 1,6 - 2,3 - 2,3)

○ Cod. 143.705.008

□ Cod. 143.705.009



PARTICOLARI

◆ CARTER MOTORE DESTRO+SINISTRO
 ▲ SERIE PARAOLI BASAMENTO 15x22x5
 ▲ SERIE PARAOLI 15x24x5
 ● SERIE GUARNIZIONI

143.070.002
 143.065.001
 285.0007
 143.034.002

SERIE VITI E DADI MOTORE 143.305.001
 IMPIANTO CARBURAT. PHVA Ø17,5 143.440.004

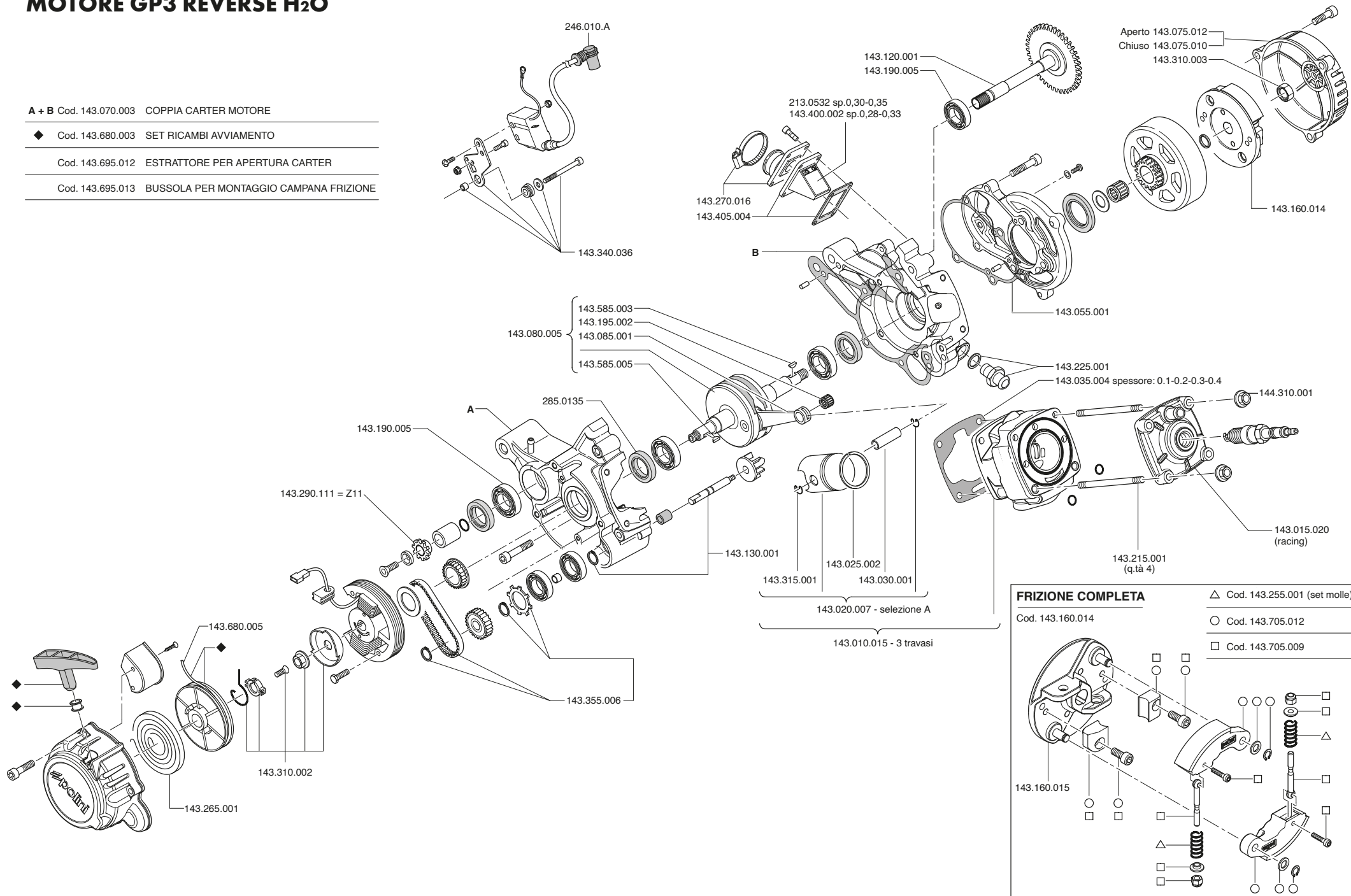
MOTORE GP3 REVERSE H2O

A + B Cod. 143.070.003 COPPIA CARTER MOTORE

◆ Cod. 143.680.003 SET RICAMBI AVVIAMENTO

Cod. 143.695.012 ESTRATTORE PER APERTURA CARTER

Cod. 143.695.013 BUSSOLA PER MONTAGGIO CAMPANA FRIZIONE

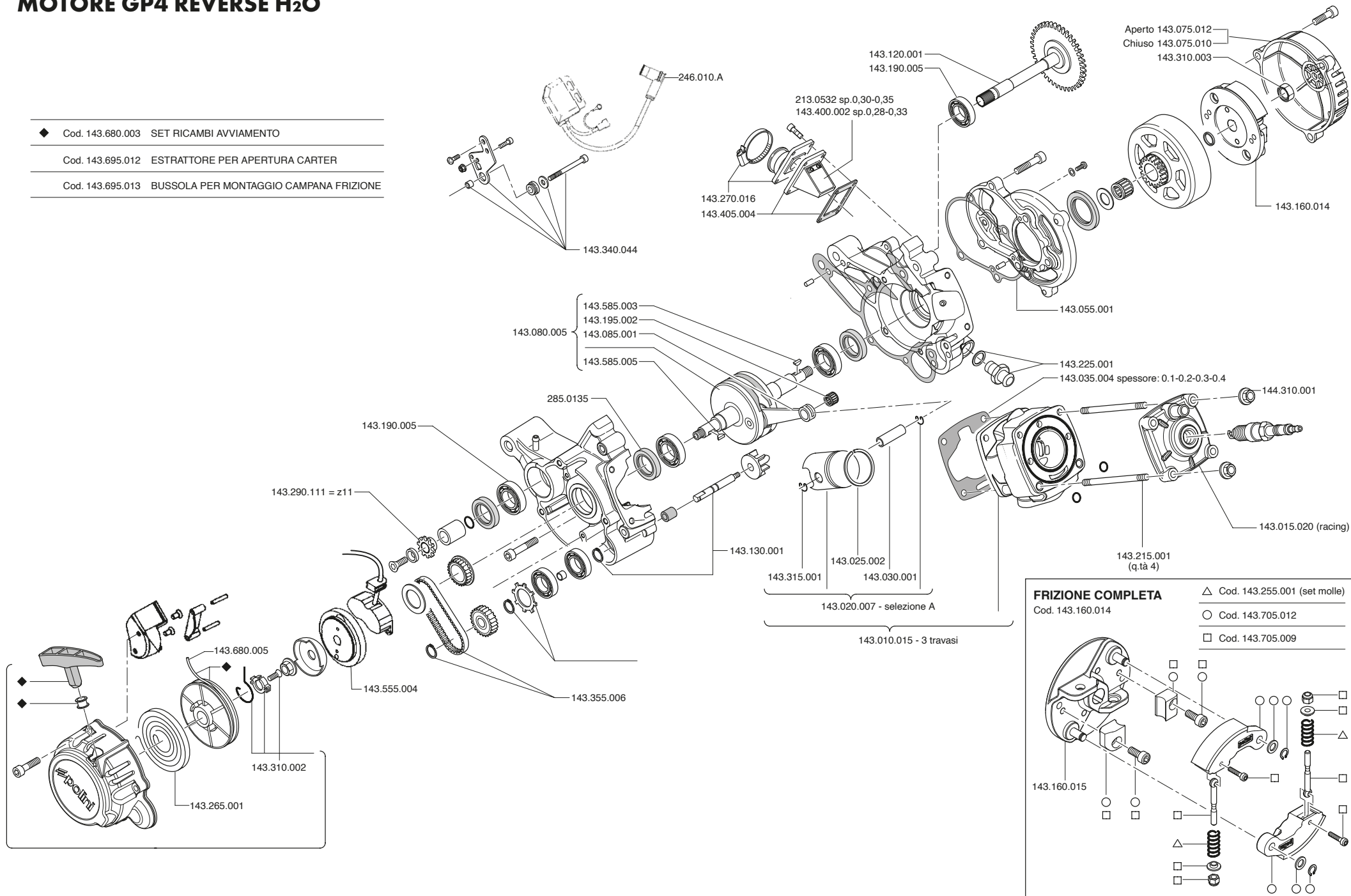


MOTORE GP4 REVERSE H₂O

- ◆ Cod. 143.680.003 SET RICAMBI AVVIAMENTO

- Cod. 143.695.012 ESTRATTORE PER APERTURA CARTER

- Cod. 143.695.013 BUSSOLA PER MONTAGGIO CAMPANA FRIZIONE

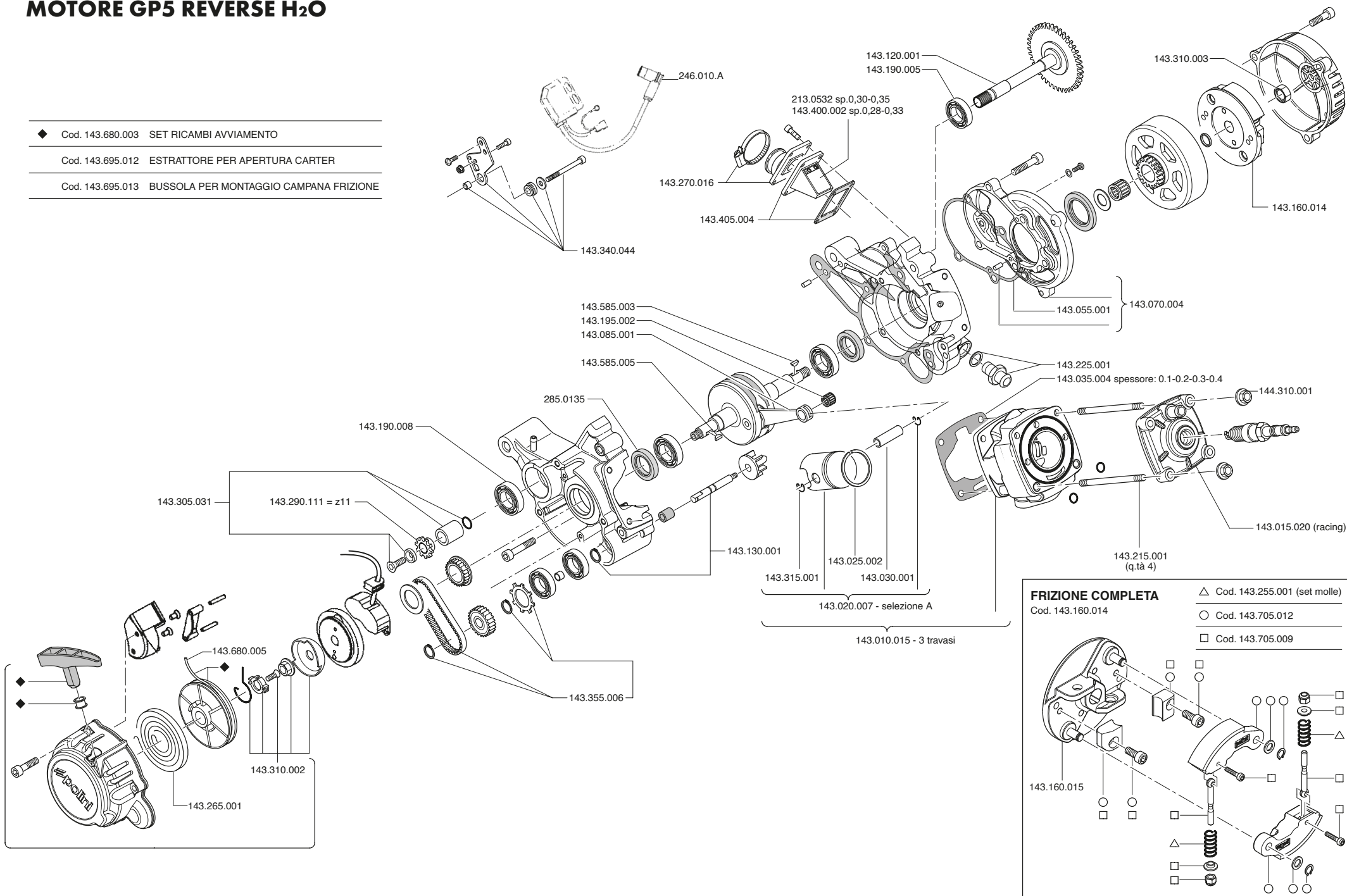


MOTORE GP5 REVERSE H2O

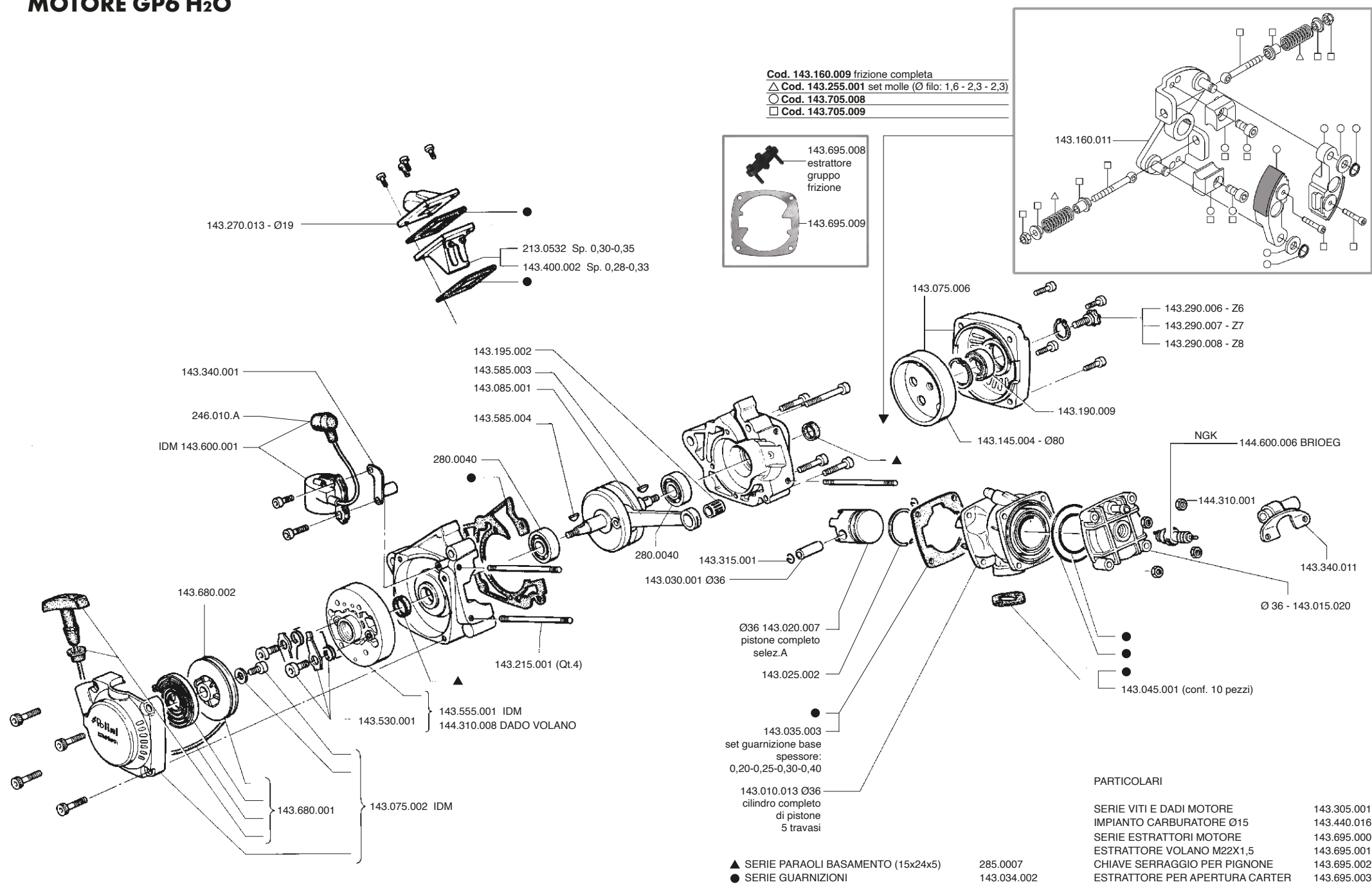
- ◆ Cod. 143.680.003 SET RICAMBI AVVIAMENTO

- Cod. 143.695.012 ESTRATTORE PER APERTURA CARTER

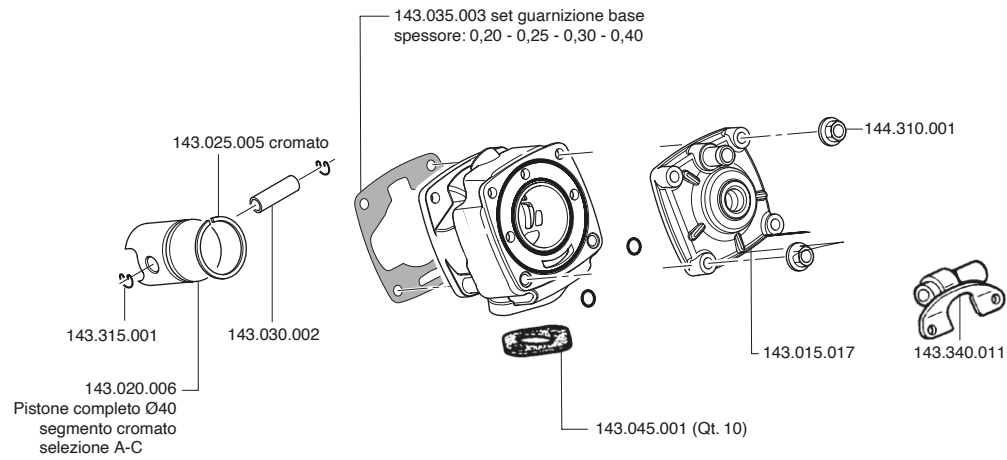
- Cod. 143.695.013 BUSSOLA PER MONTAGGIO CAMPANA FRIZIONE



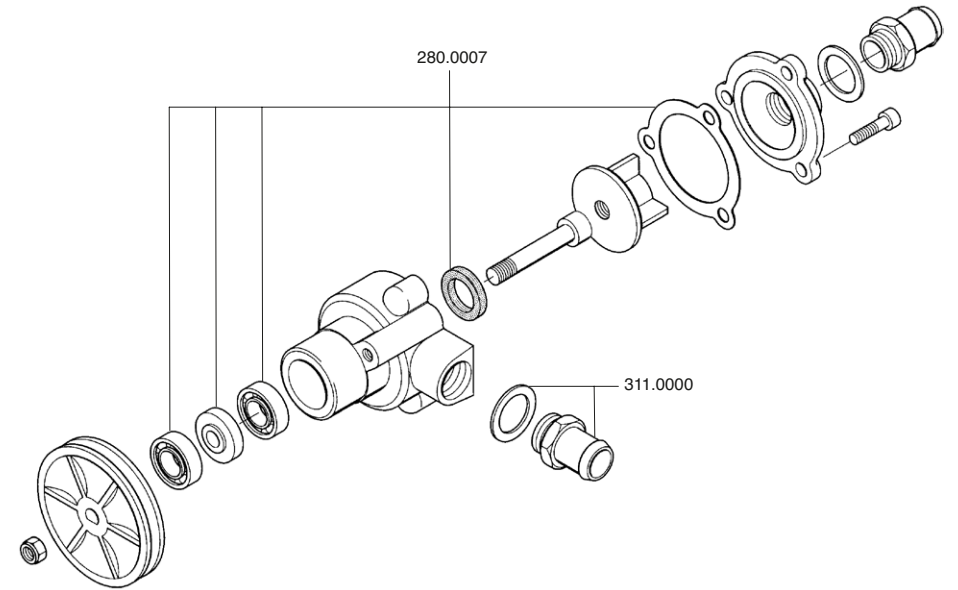
MOTORE GP6 H2O



KIT MINIBIKE 50 c.c. 910 - 911 H₂O



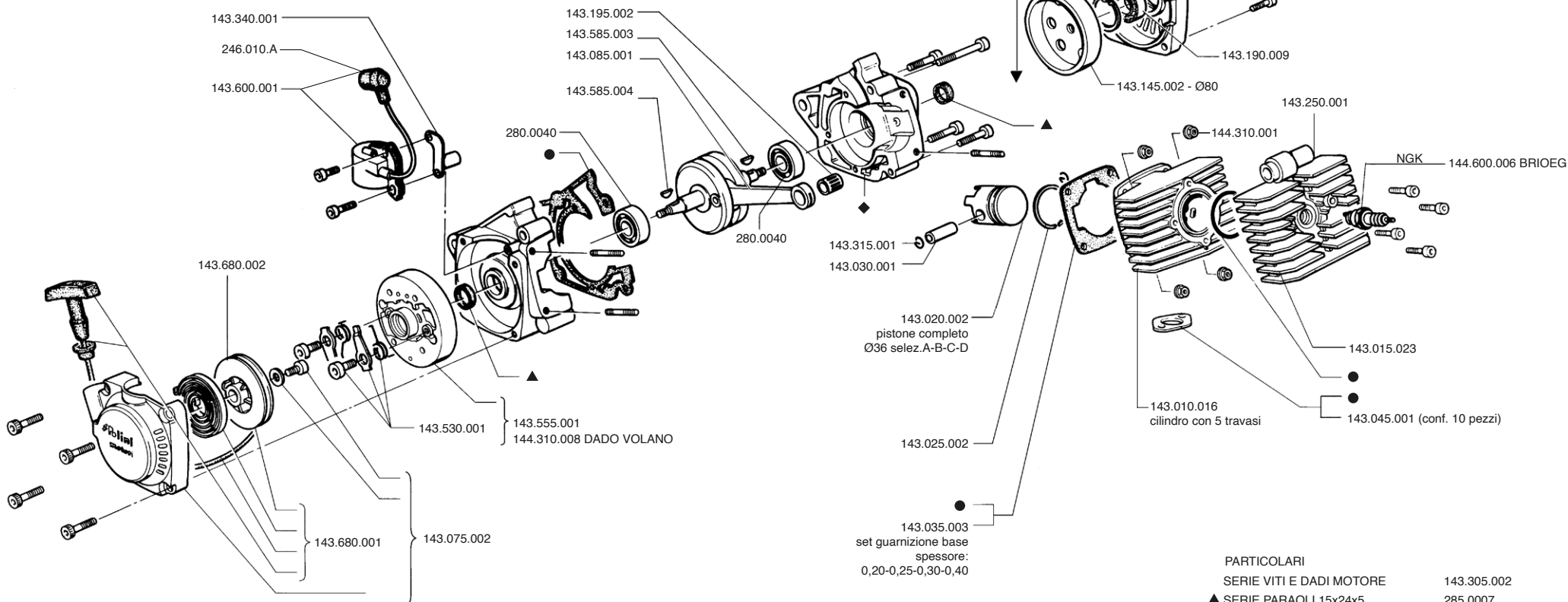
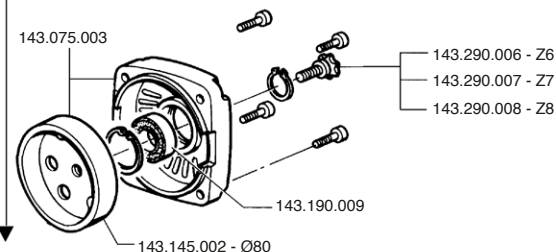
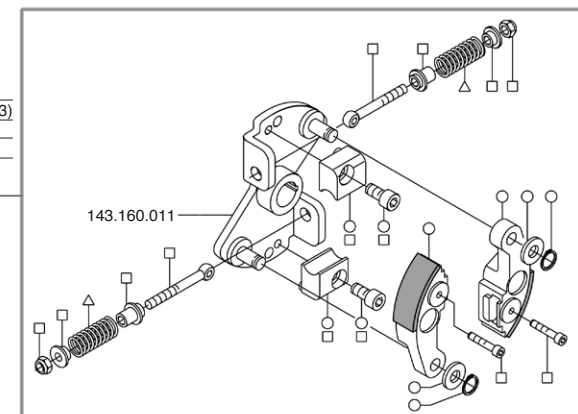
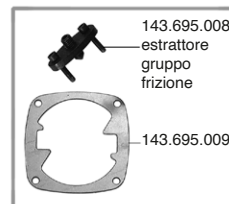
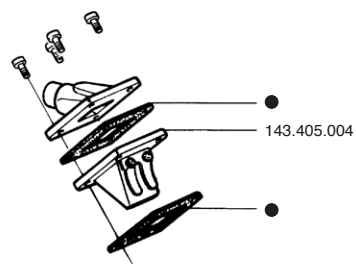
POMPA H₂O - H₂O PUMP



MOTORE MINIBIKE ARIA JUNIOR - 143.002.029

SET ESTRATTORI E CHIAVI PER SMONTAGGIO MOTORE 143.695.000
 ESTRATTORE VOLANO M22X1,5 143.695.001
 CHIAVE SERRAGGIO PER PIGNONE 143.695.002
 ESTRATTORE PER APERTURA CARTER 143.695.003

Cod. 143.160.009 frizione completa
 ▲ **Cod. 143.255.001** set molle (Ø filo: 1,6 - 2,3 - 2,3)
 ○ **Cod. 143.705.008**
 □ **Cod. 143.705.009**



PARTICOLARI
 SERIE VITI E DADI MOTORE 143.305.002
 ▲ SERIE PARAOLI 15x24x5 285.0007
 ● SERIE GUARNIZIONI 143.034.002